

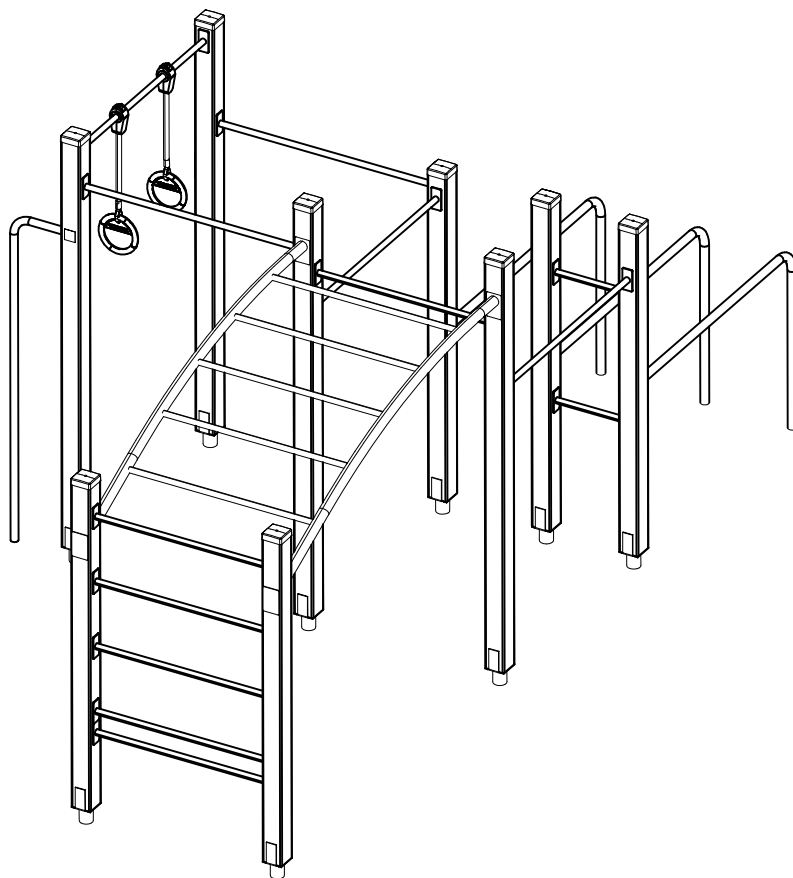
# **LAPPSET®**

## **SPORT**

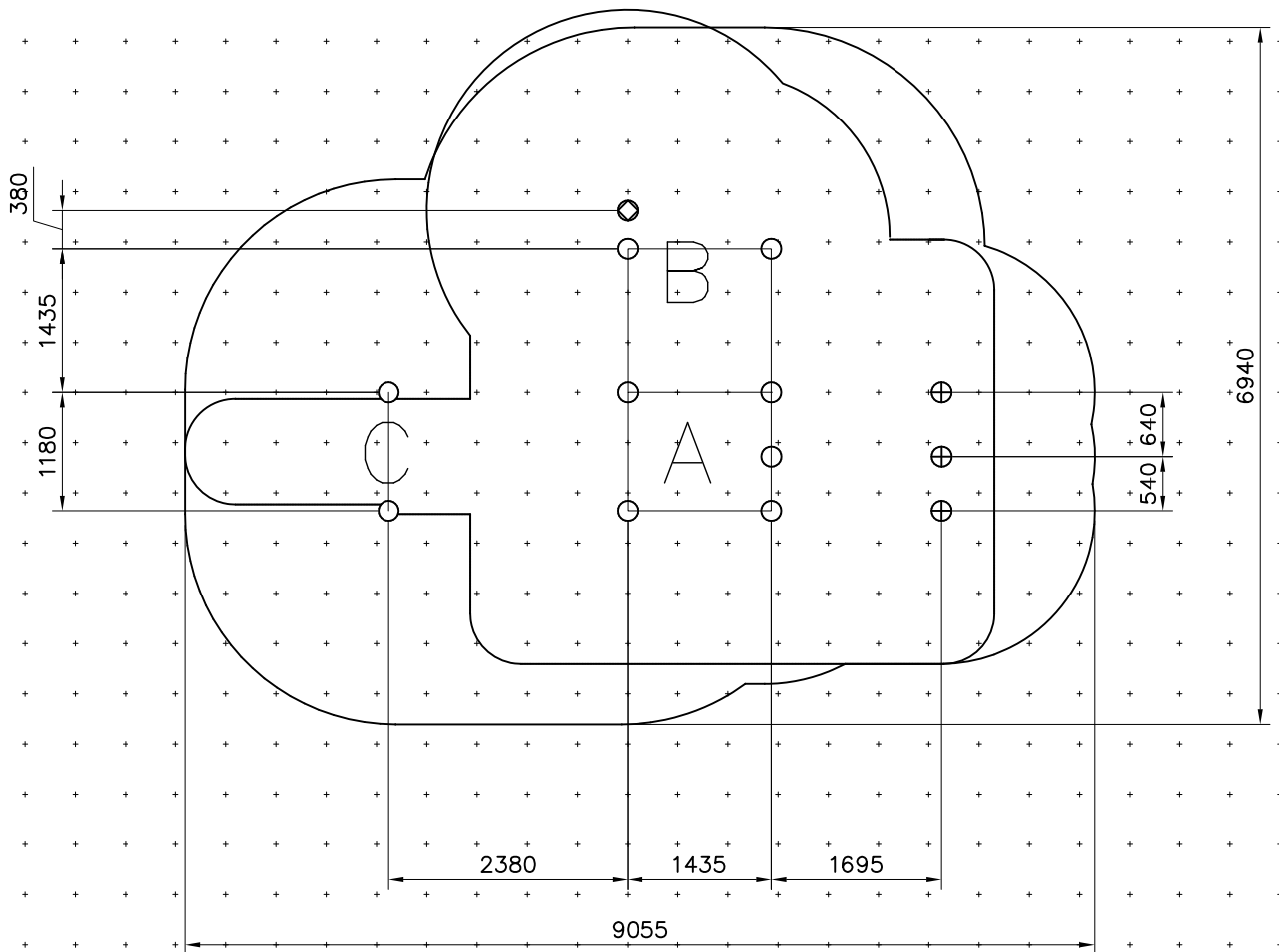
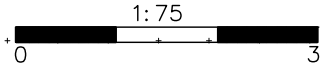
ASENNUSOHJE  
MONTERINGSANSVISNING  
INSTALLATION INSTRUCTION  
AUFBAUANLEITUNG  
NOTICE D'INSTALLATION

DATE: 27.5.2016

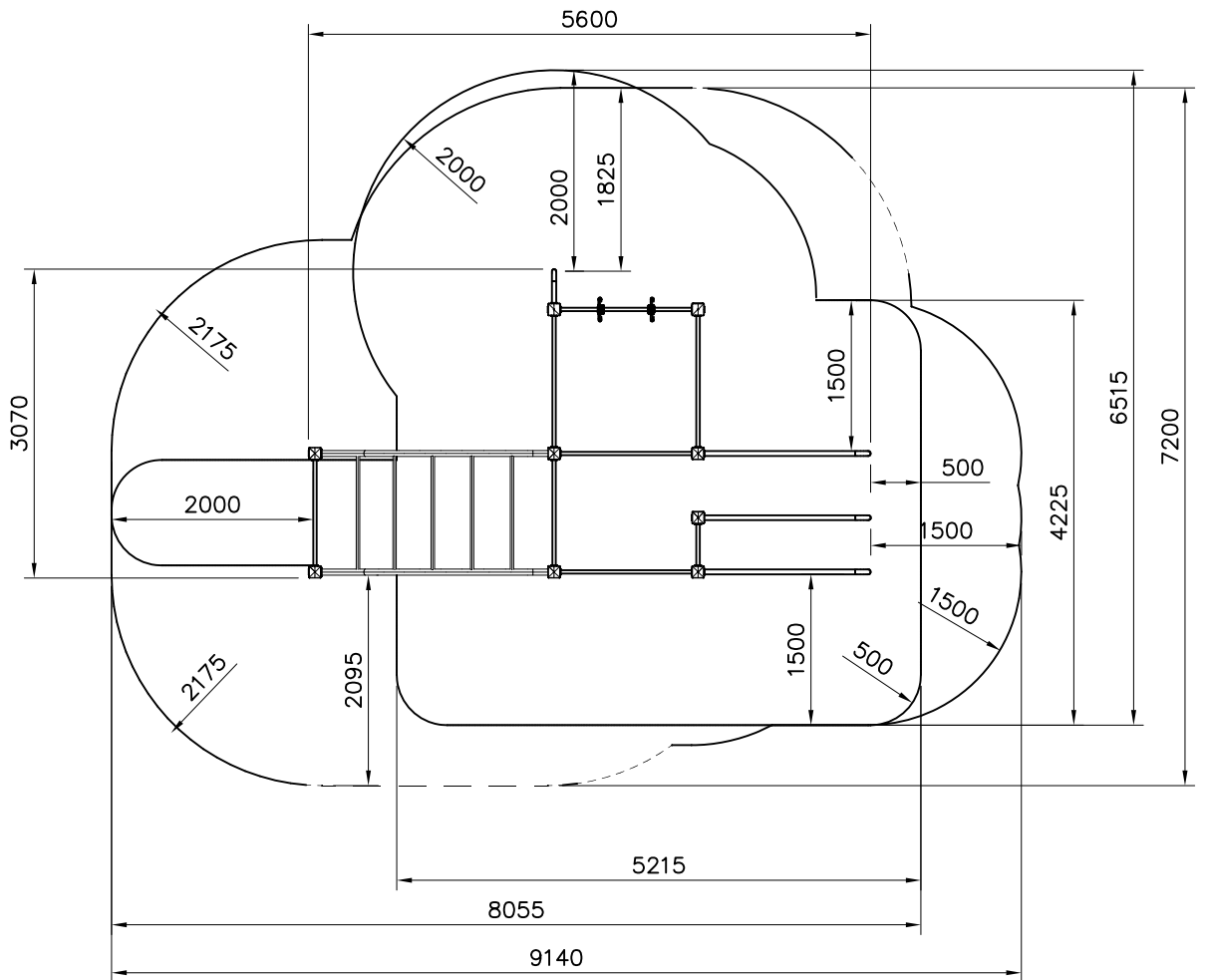
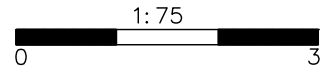
### **081657M**

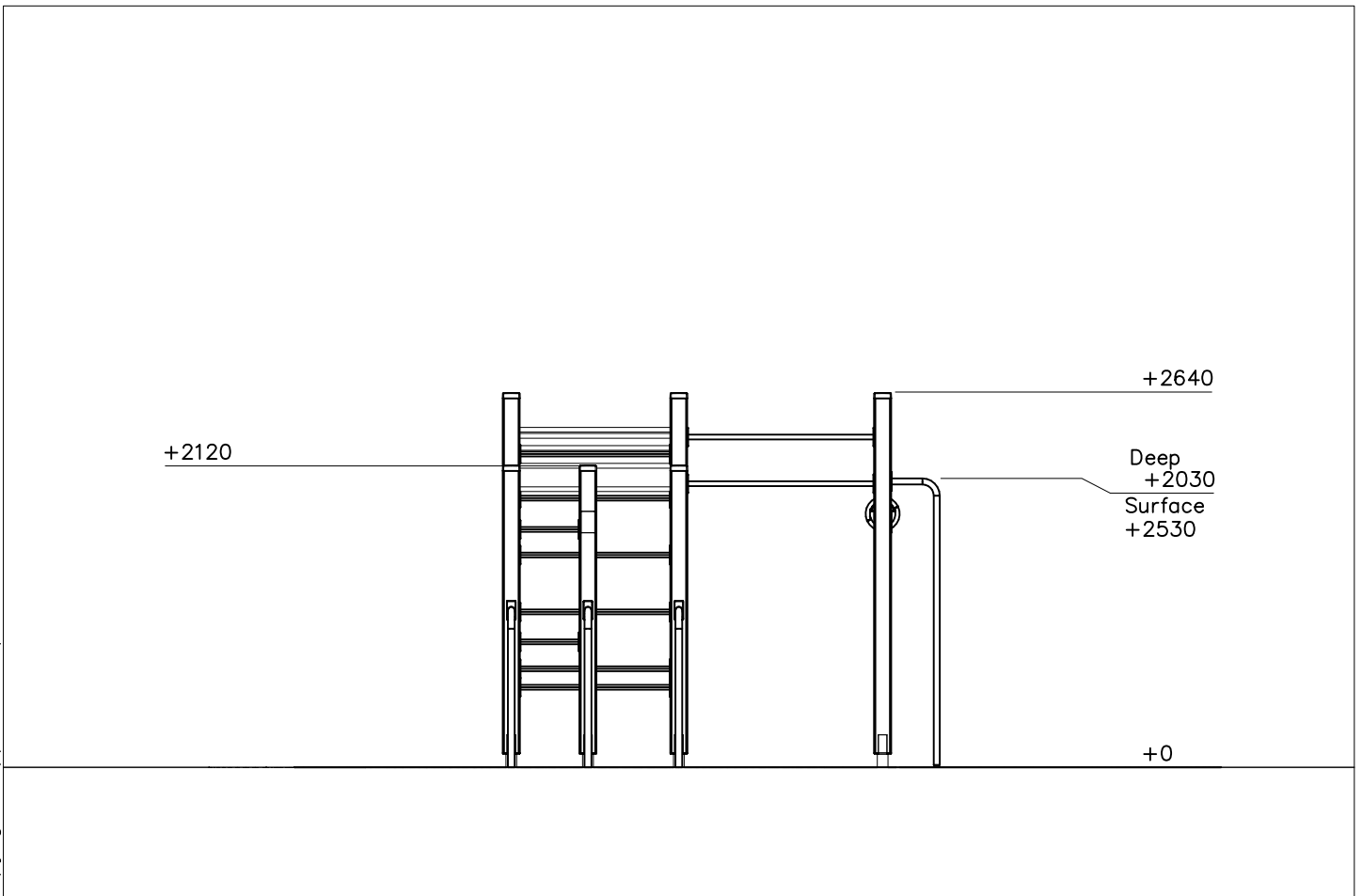
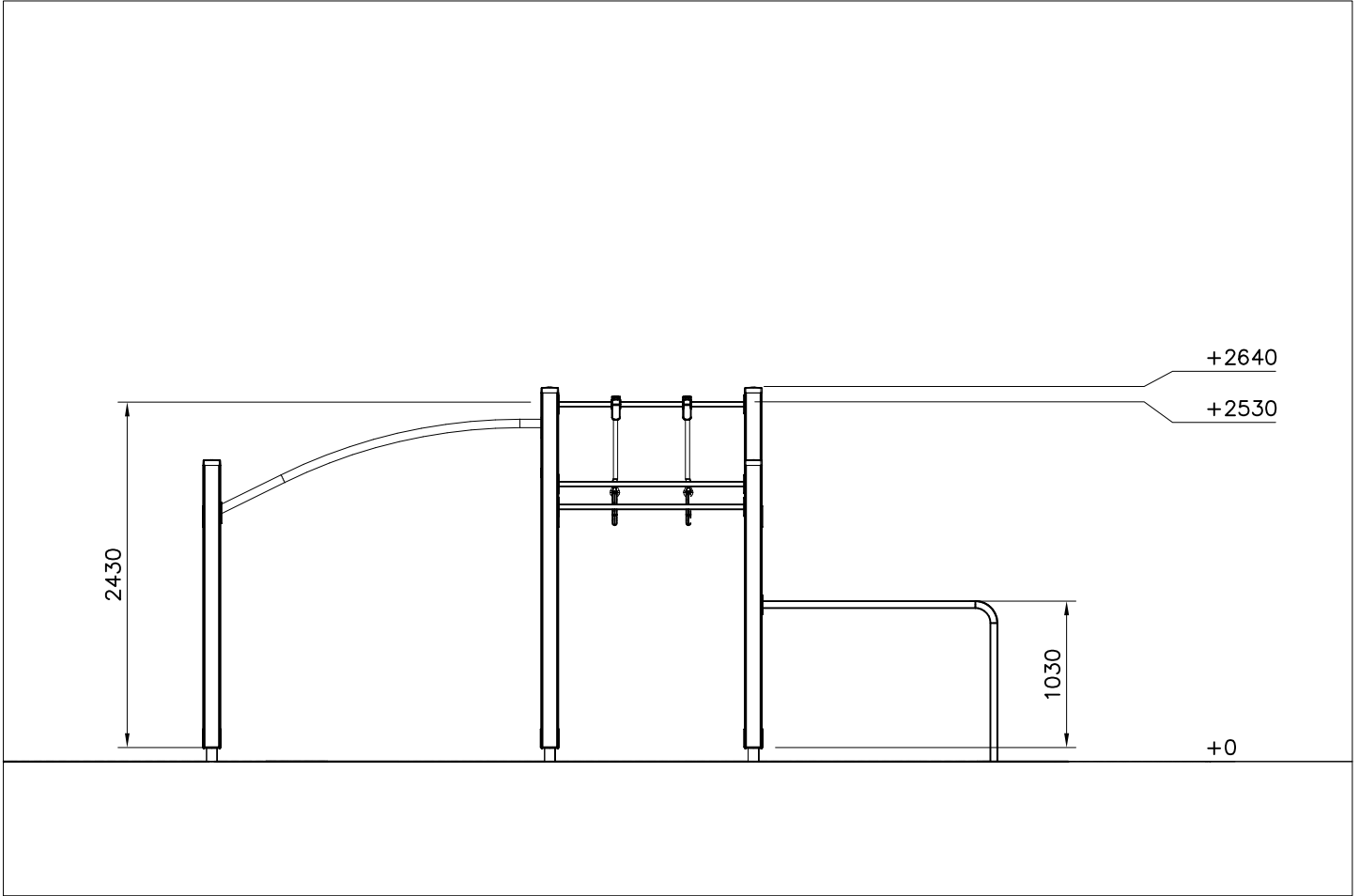


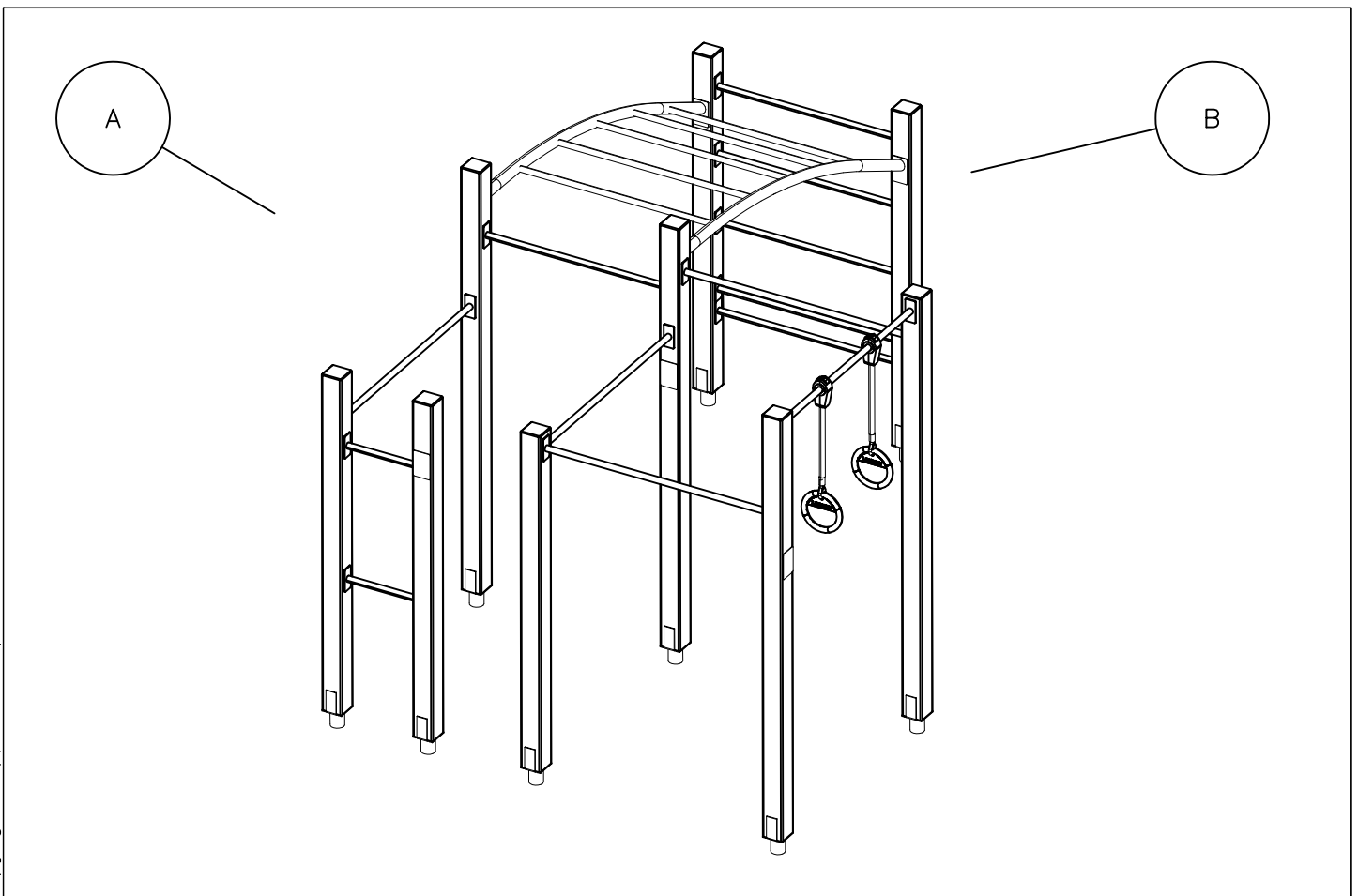
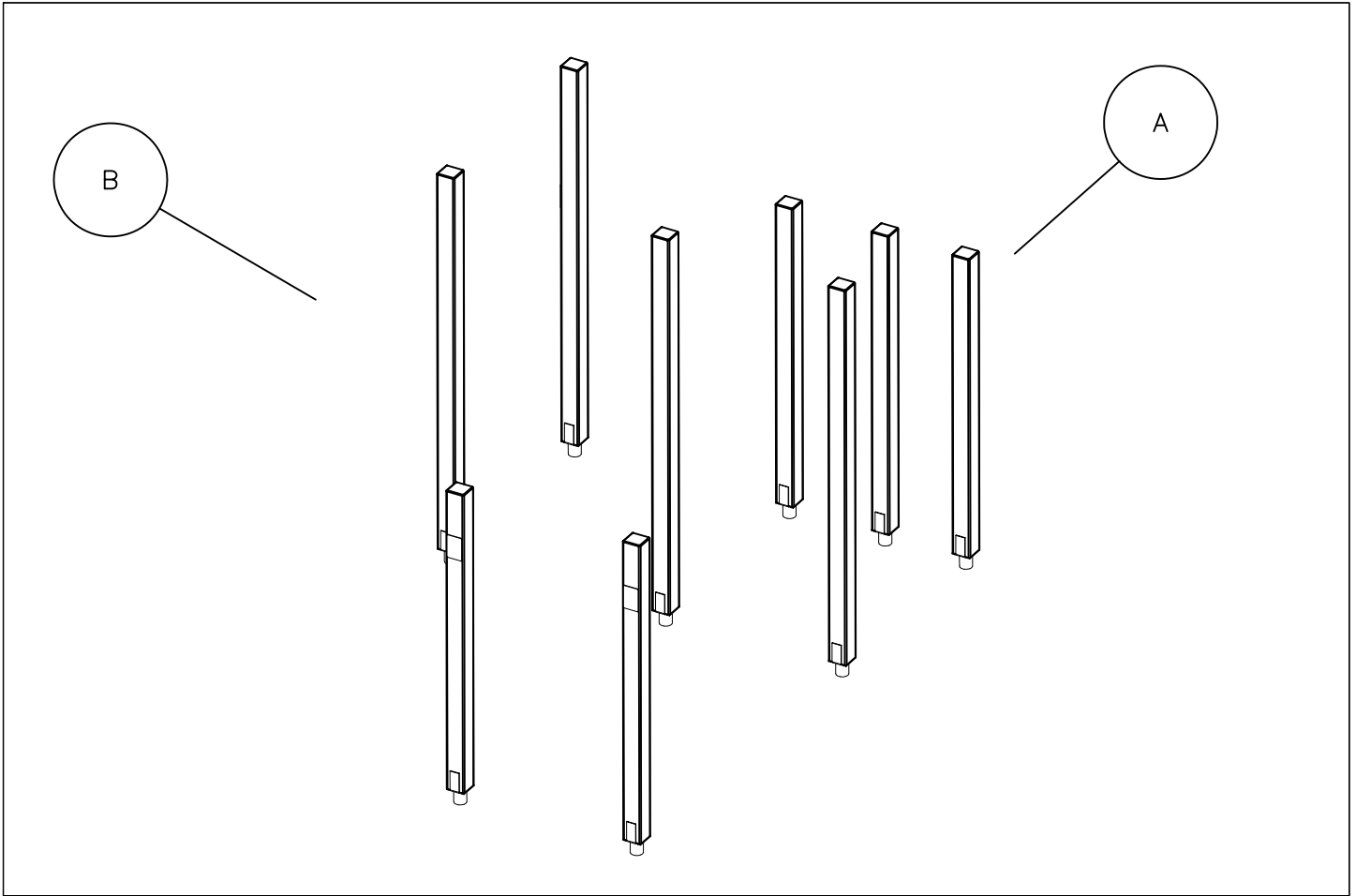
— EN/AS Impact Area / Area of movement 50.1 m<sup>2</sup>  
- - - Training Space Area 33.2 m<sup>2</sup>  
Grid size = 500 mm

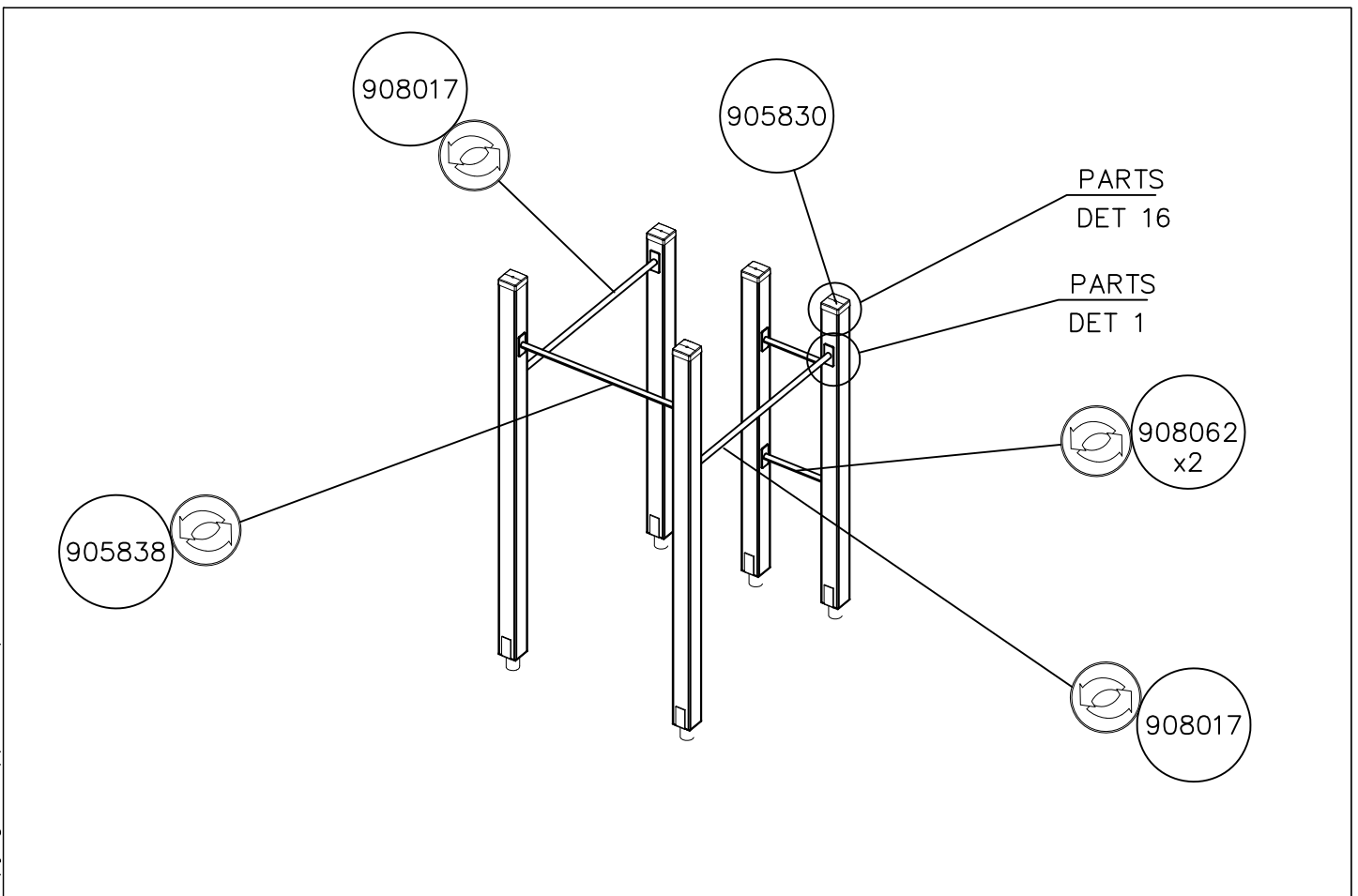
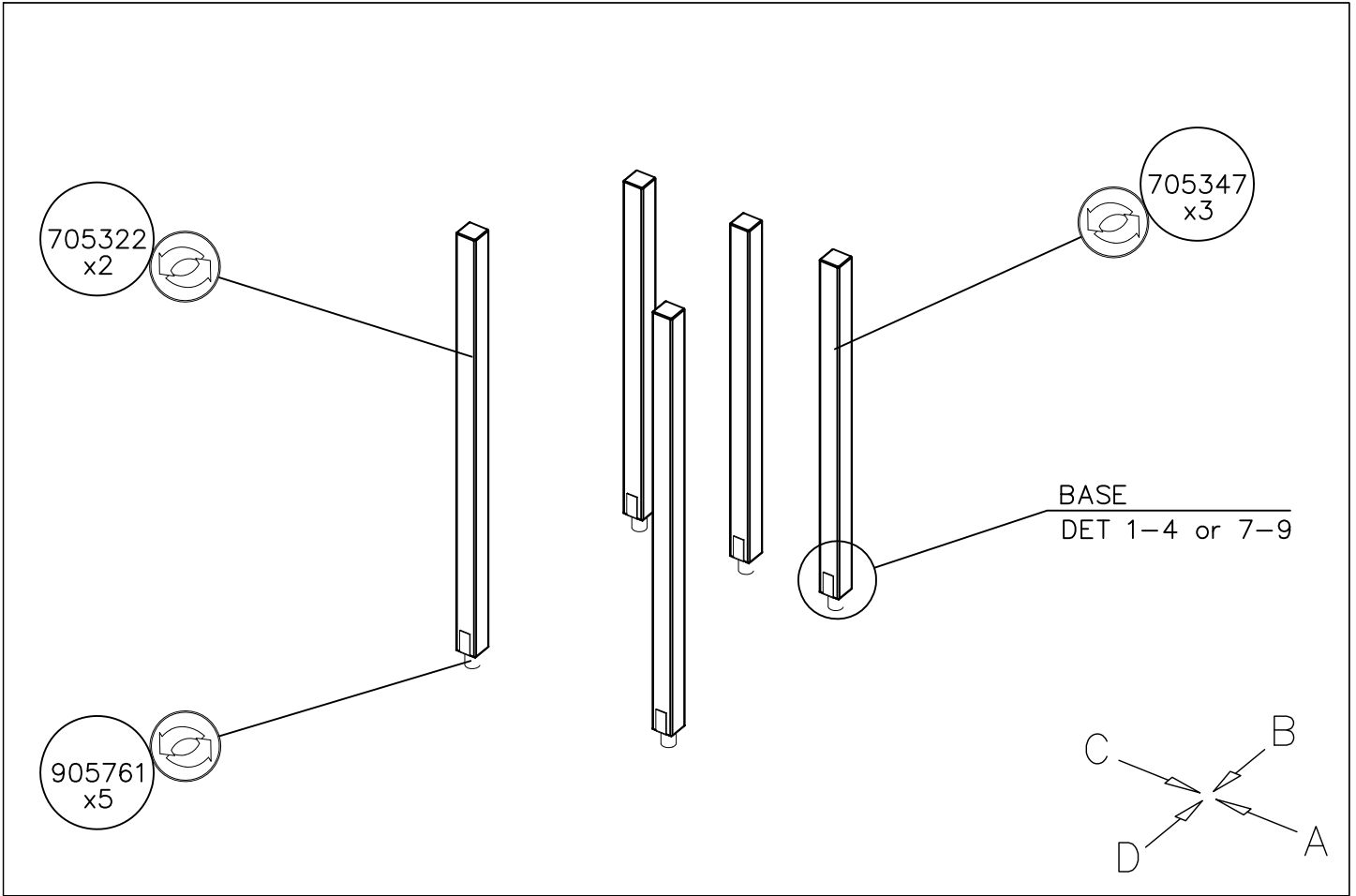


— EN/AS Impact Area / Area of movement 50.1 m<sup>2</sup>  
- - - - Training Space Area 33.2 m<sup>2</sup>  
Max Falling Height 2530 mm



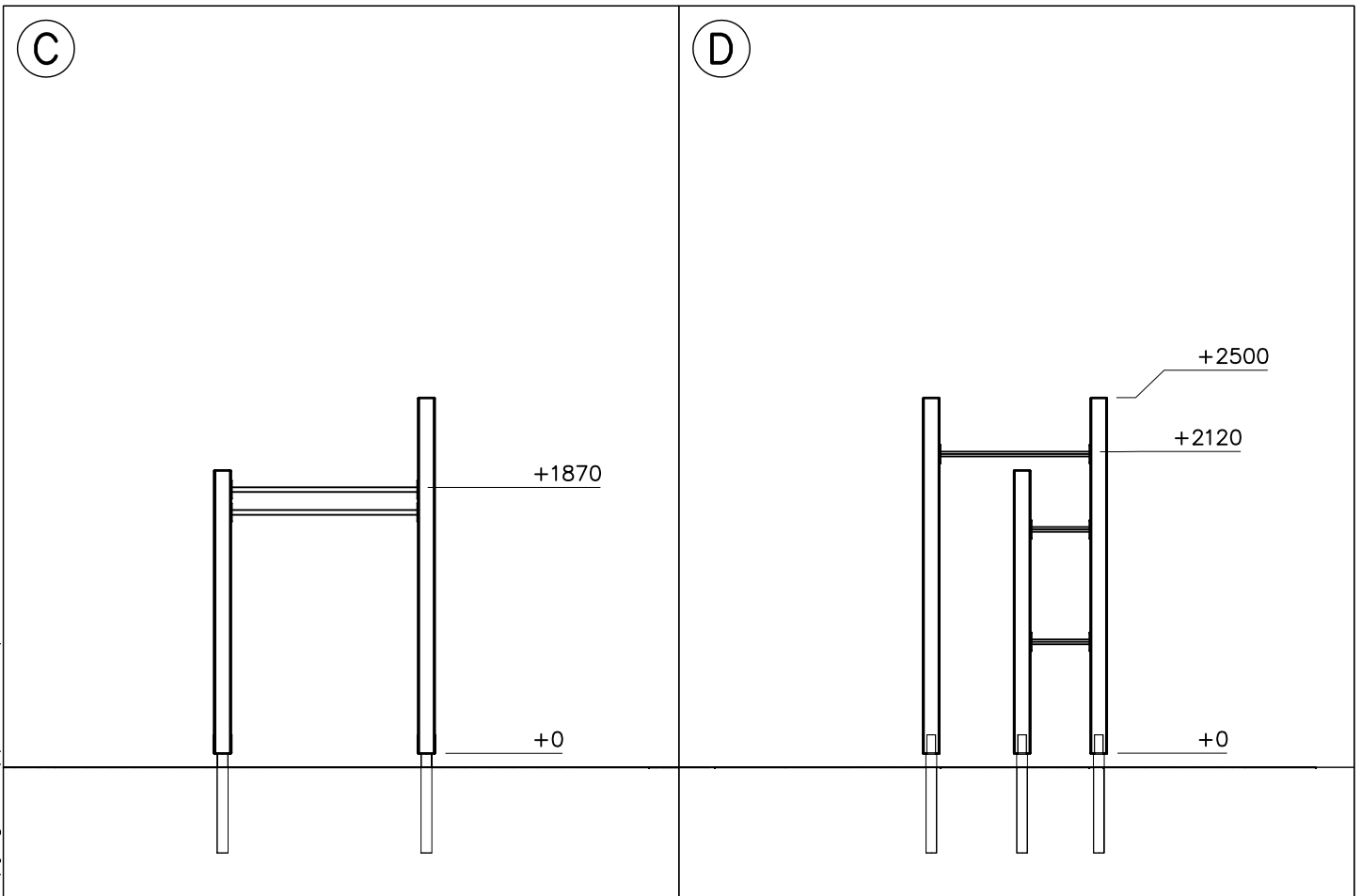
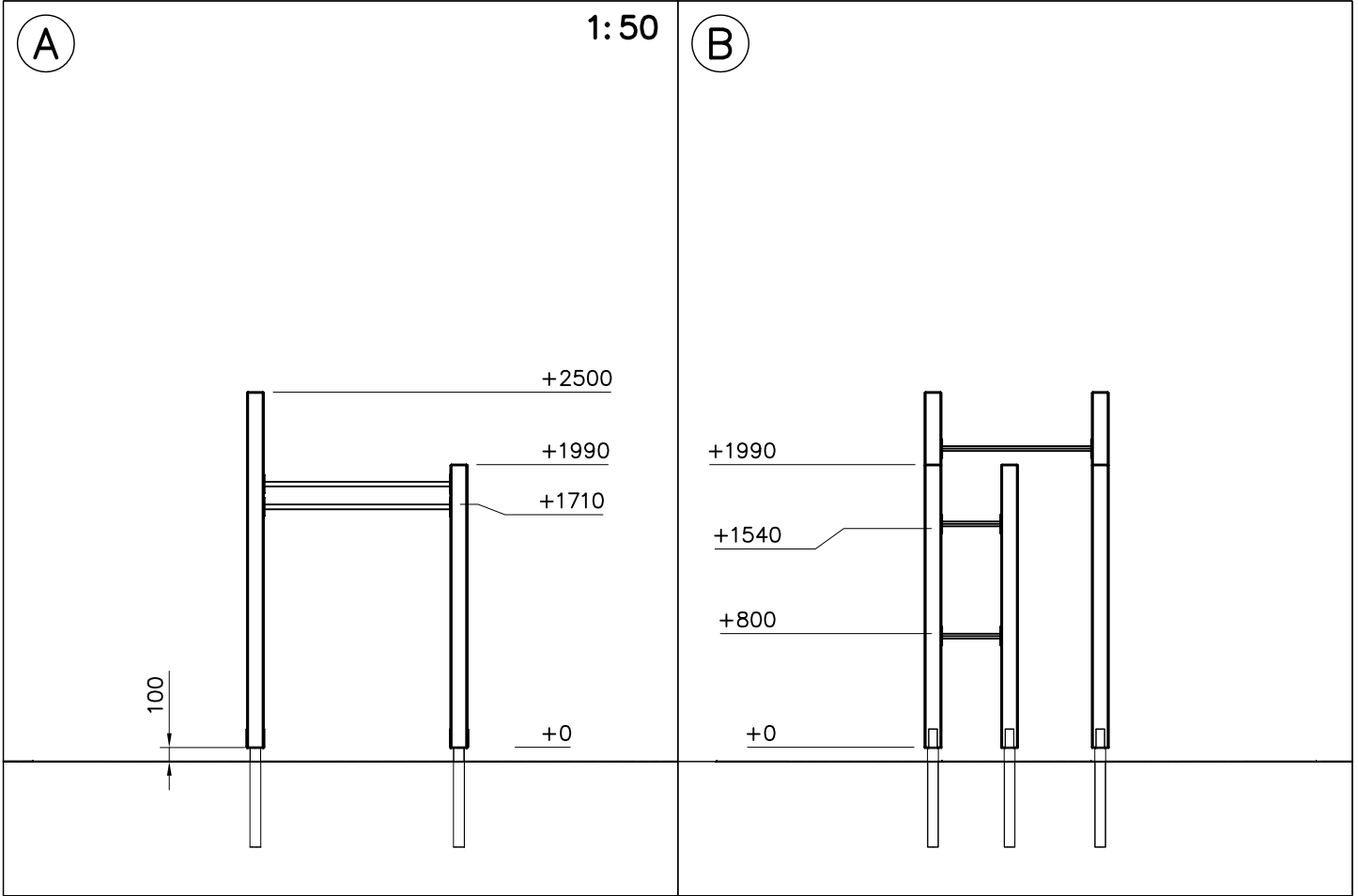


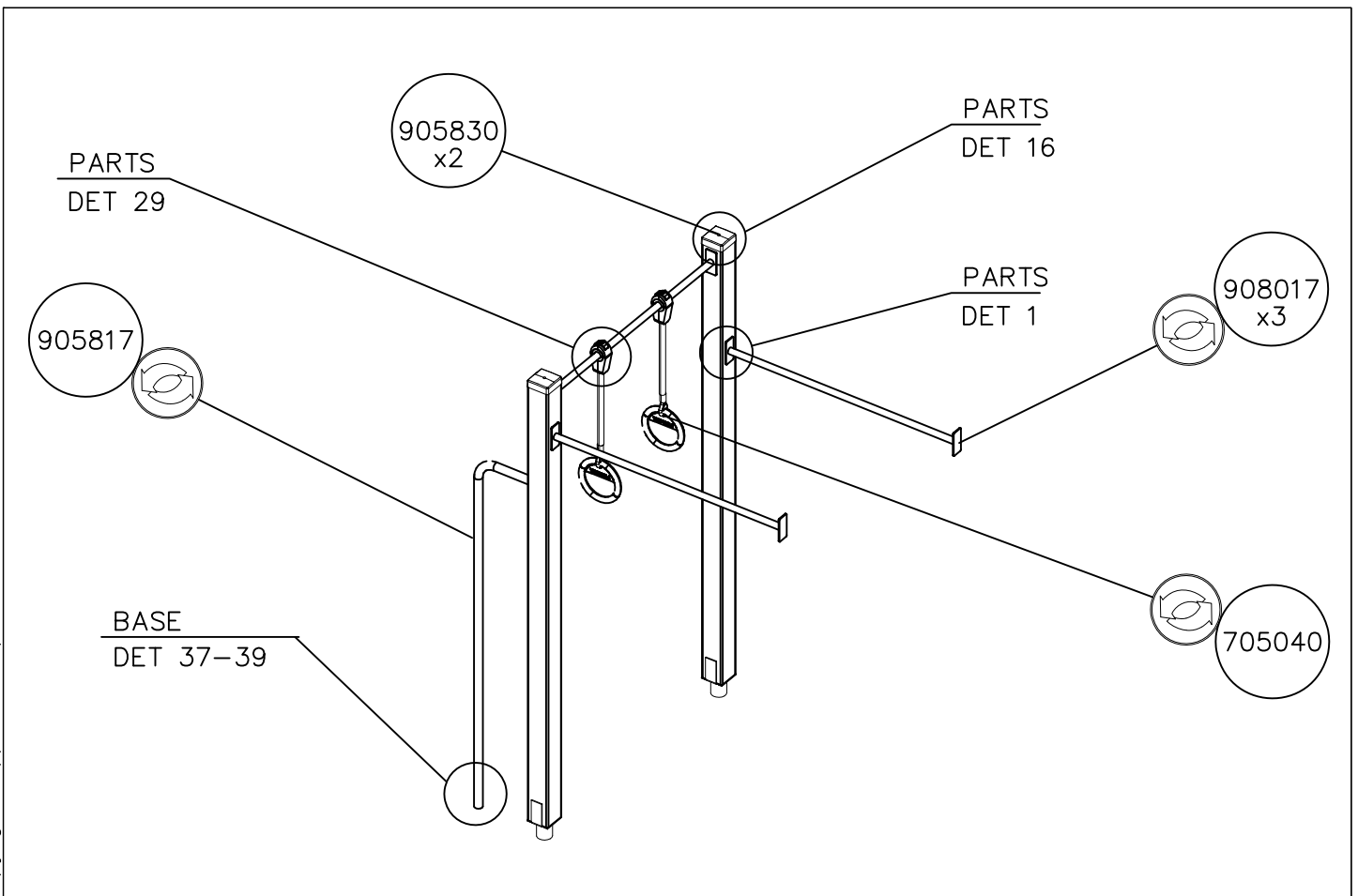
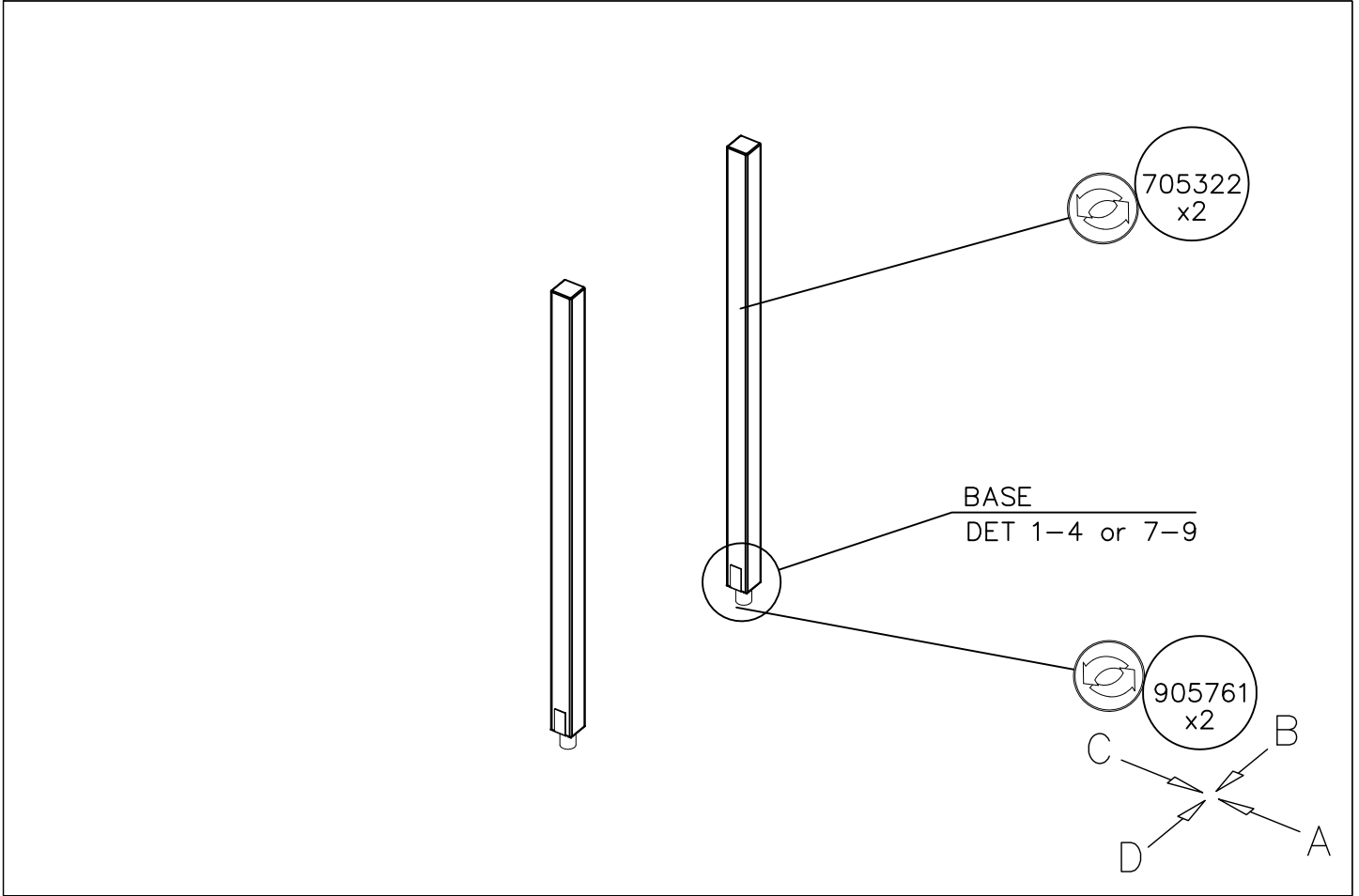




DATE: 27.5.2016

1:50



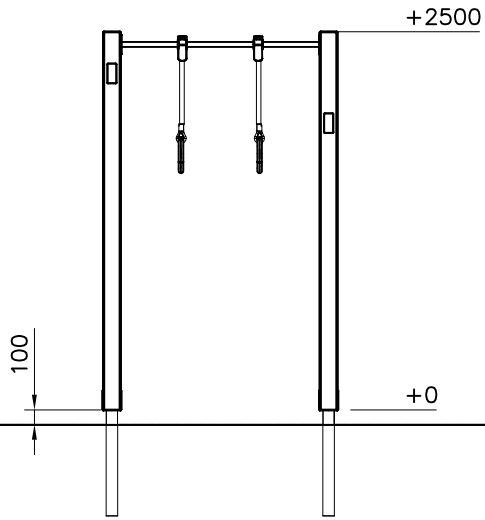




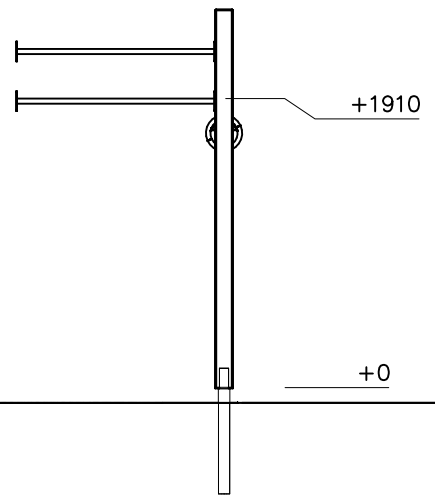
DATE: 27.5.2016

1:50

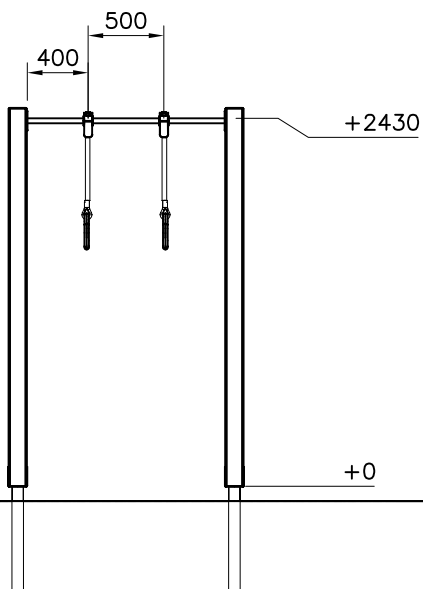
(A)



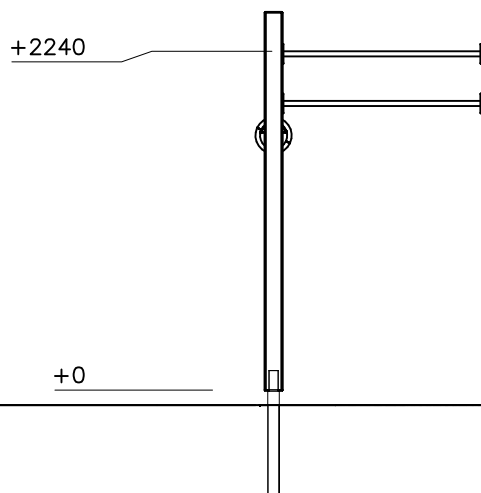
(B)

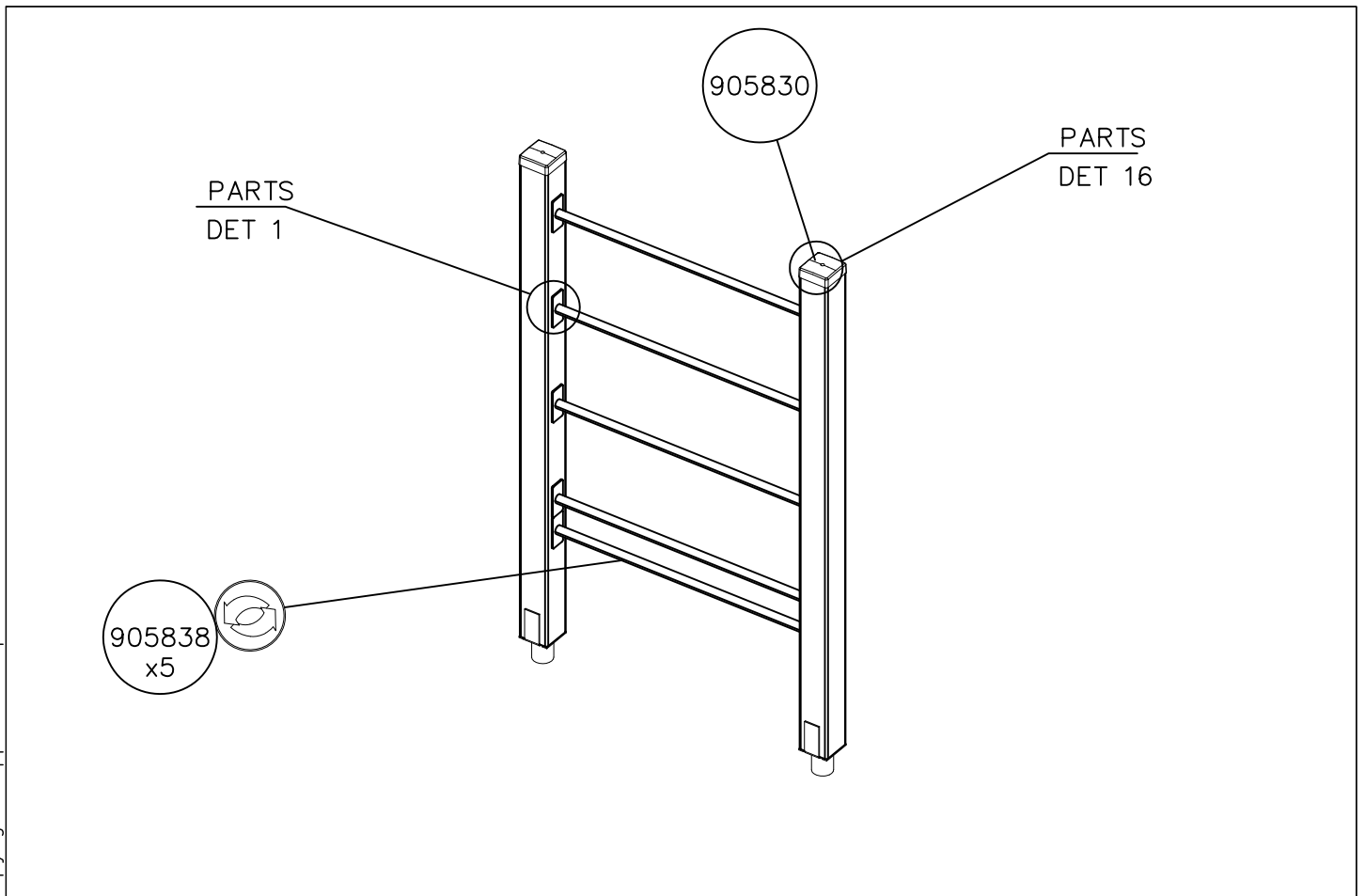
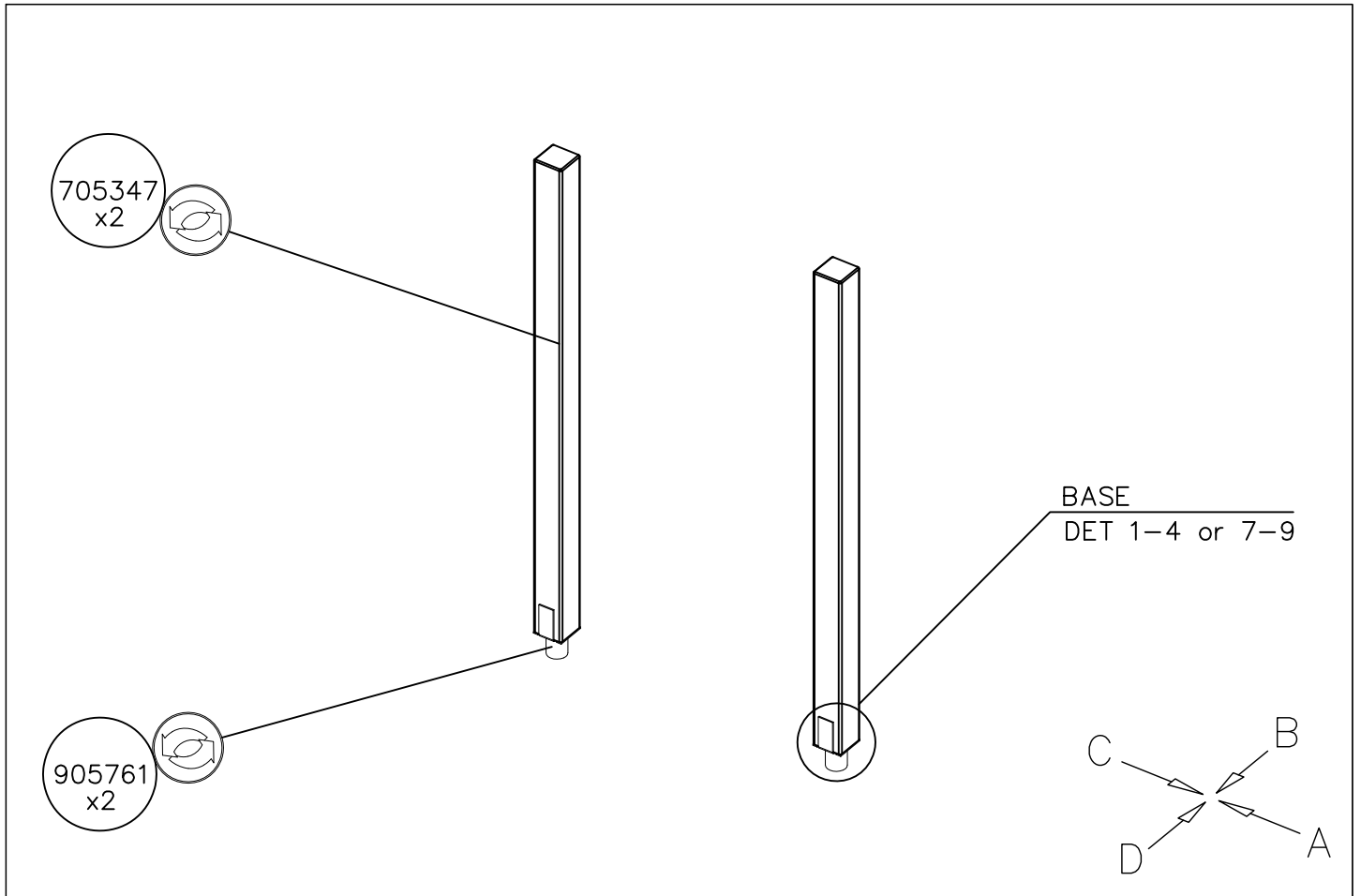


(C)



(D)

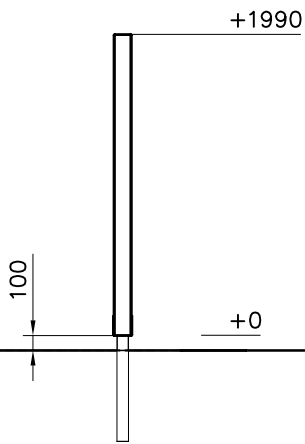




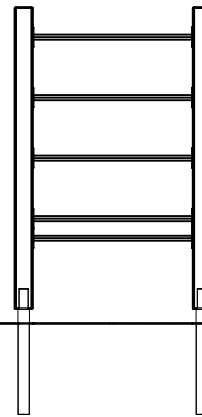
DATE: 27.5.2016

1:50

(A)



(B)



(C)



(D)

