

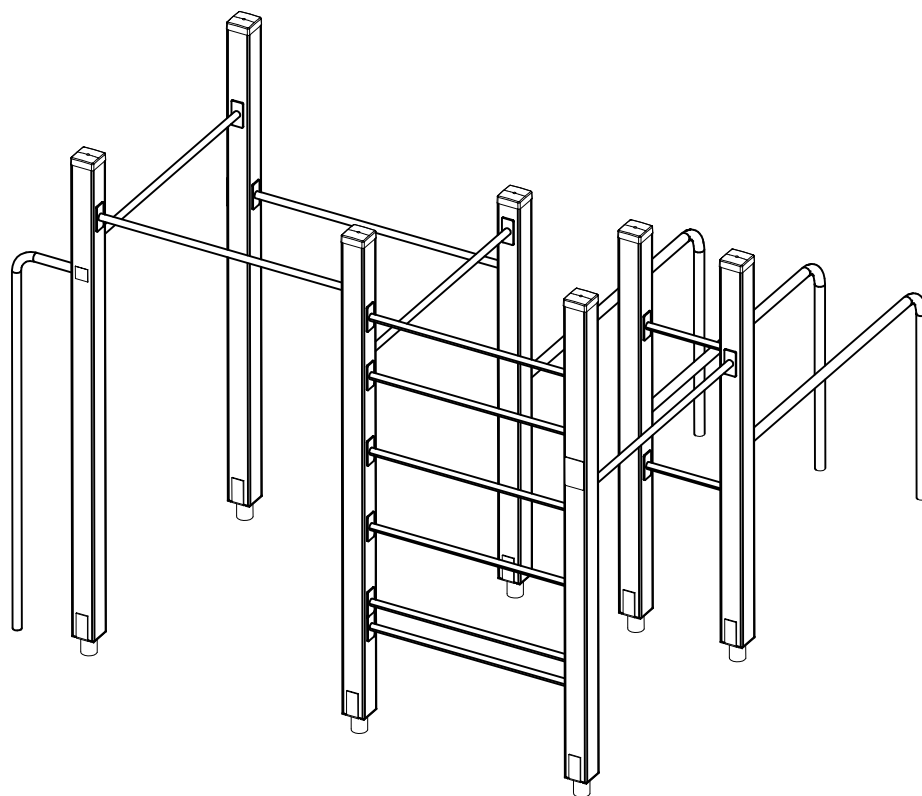
# **LAPPSET®**

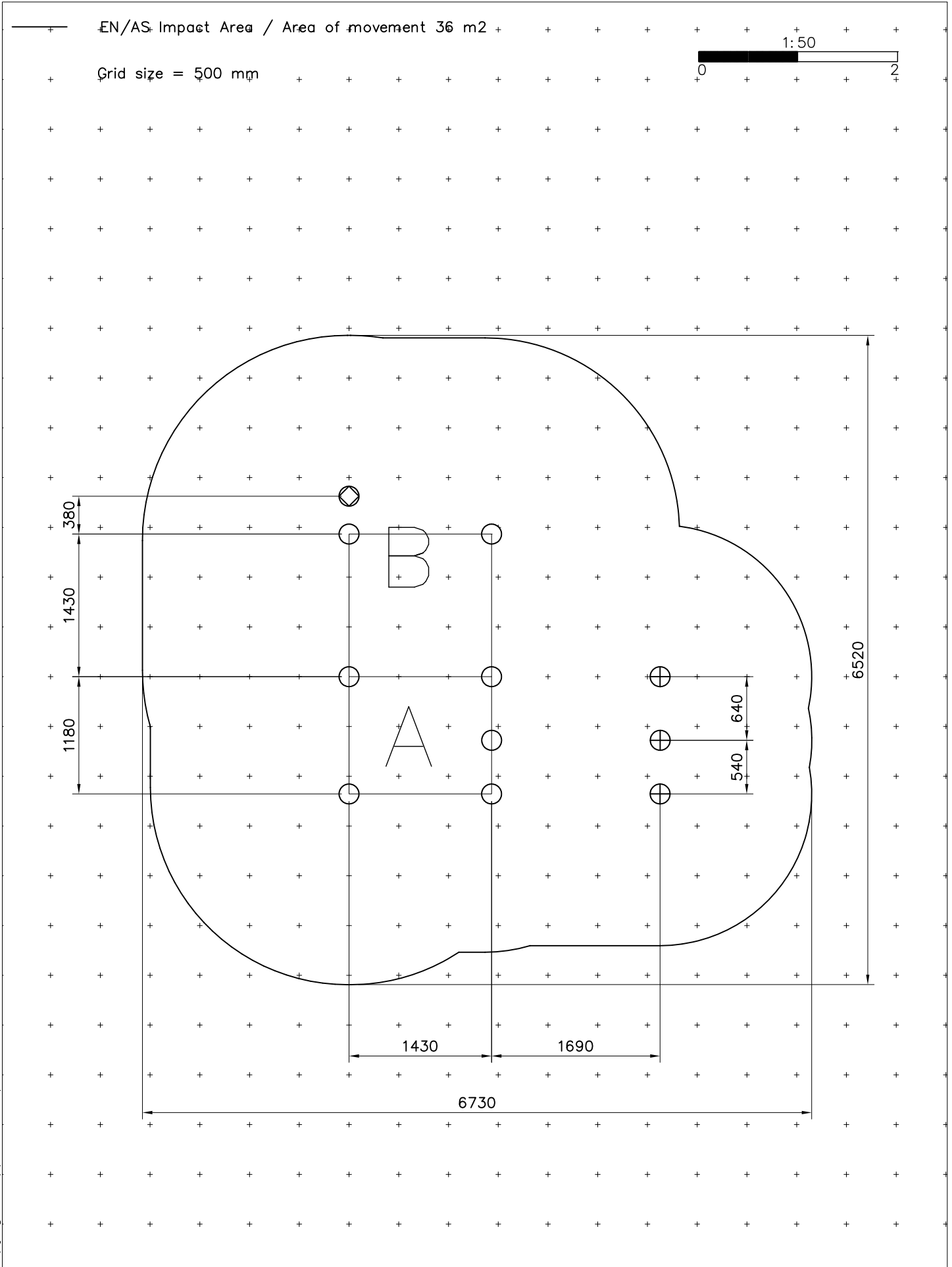
## **SPORT**

ASENNUSOHJE  
MONTERINGSANSVISNING  
INSTALLATION INSTRUCTION  
AUFBAUANLEITUNG  
NOTICE D'INSTALLATION

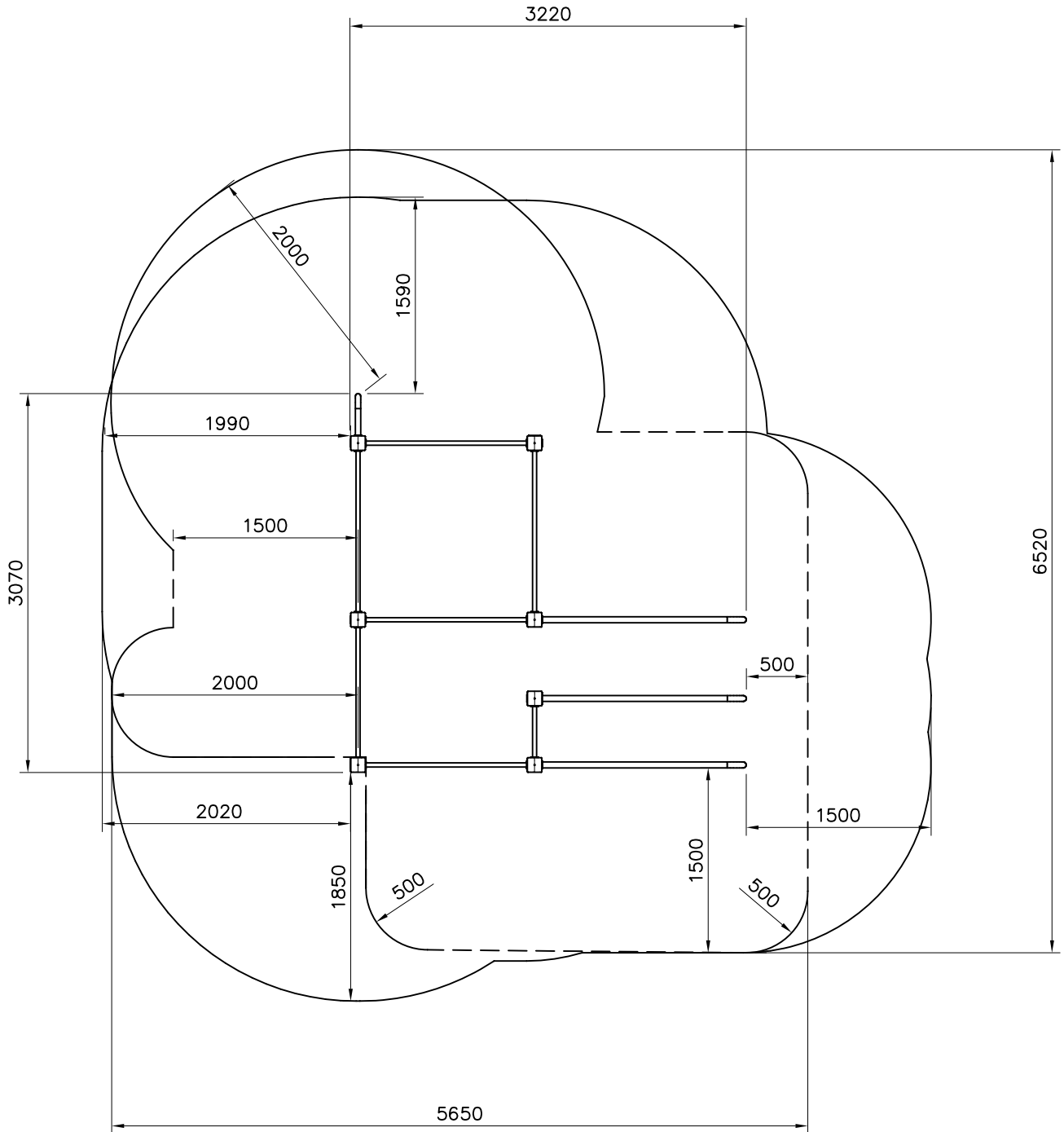
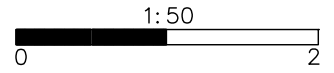
DATE: 27.5.2016

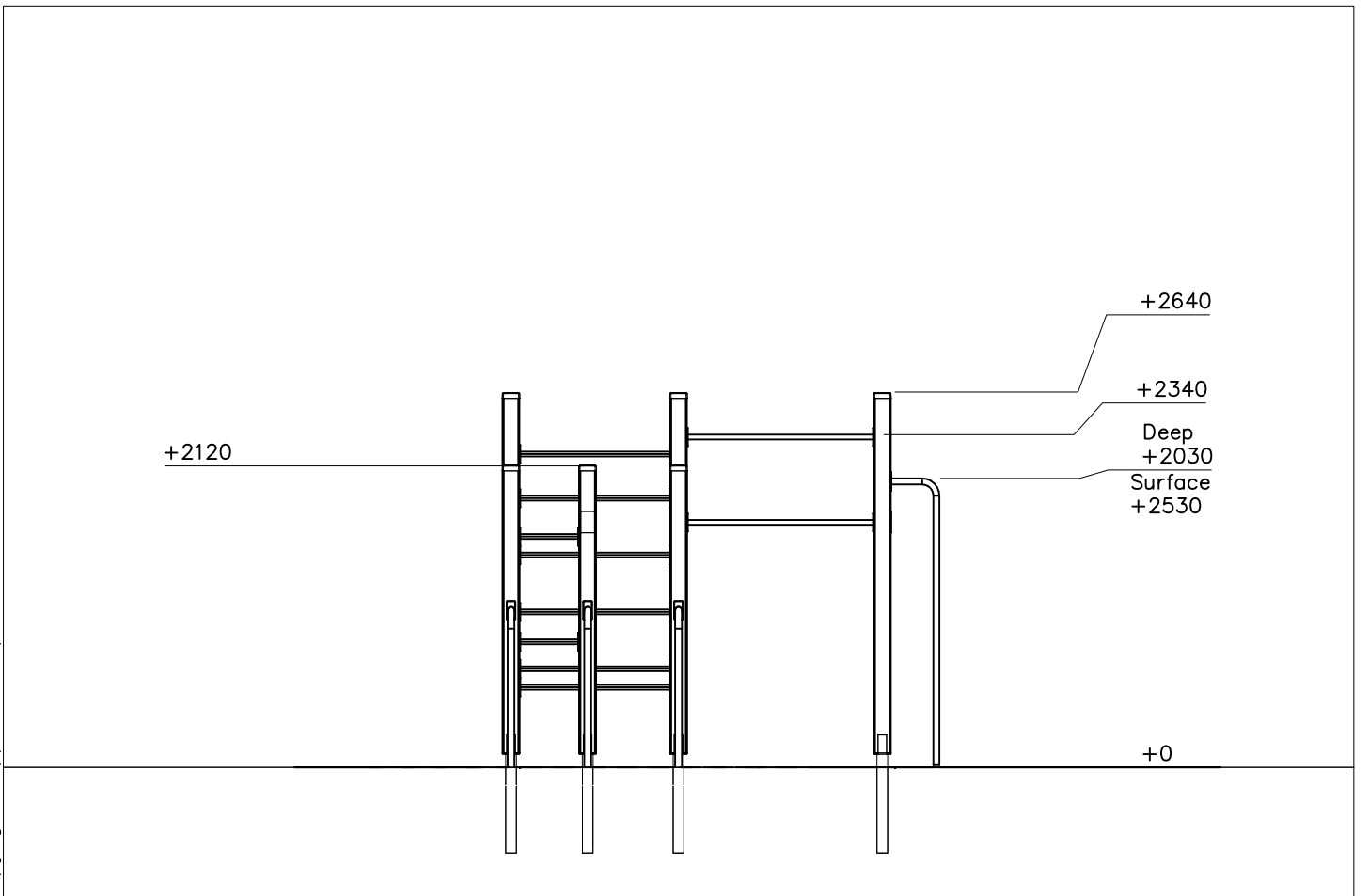
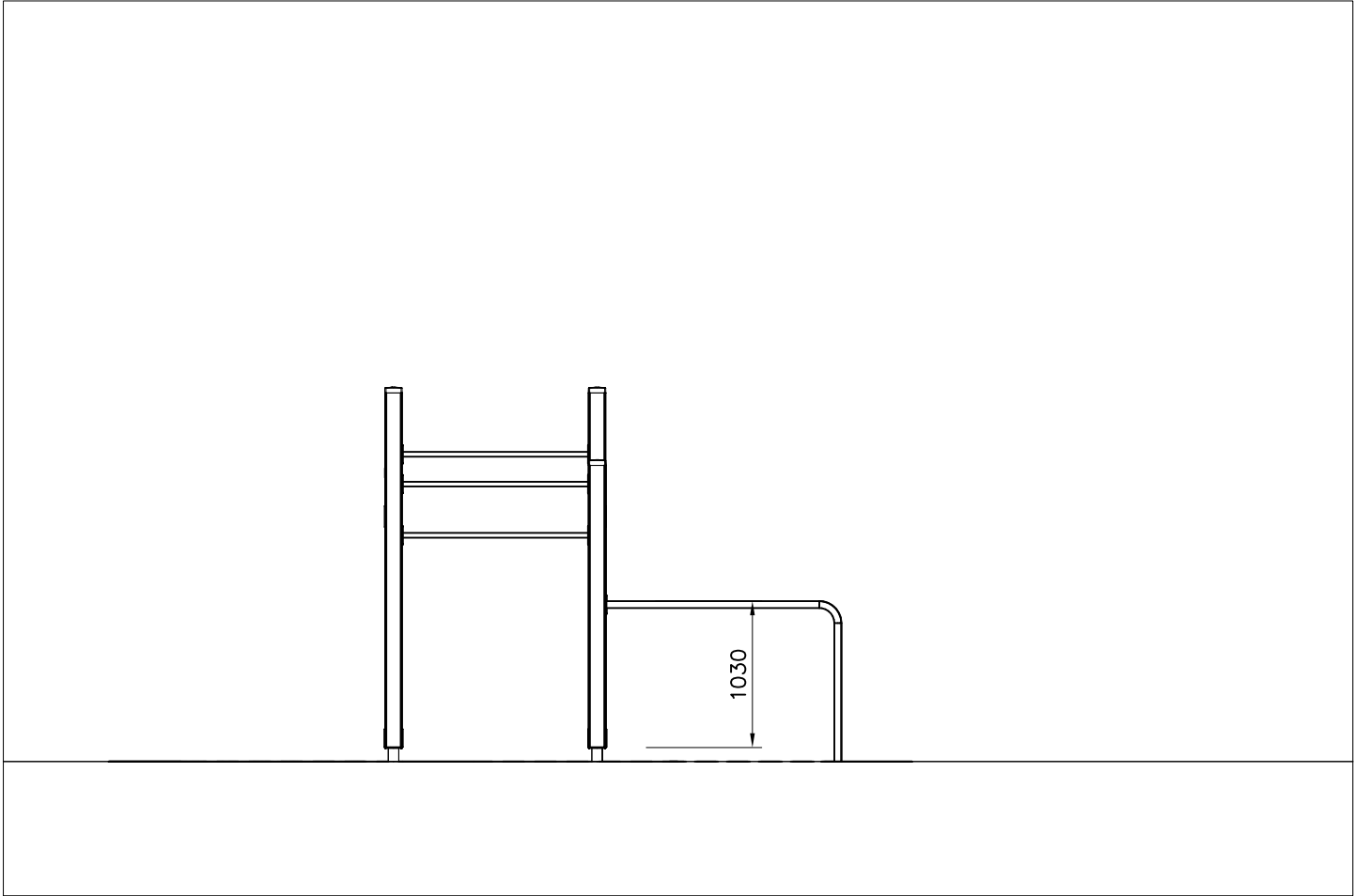
### **081655M**

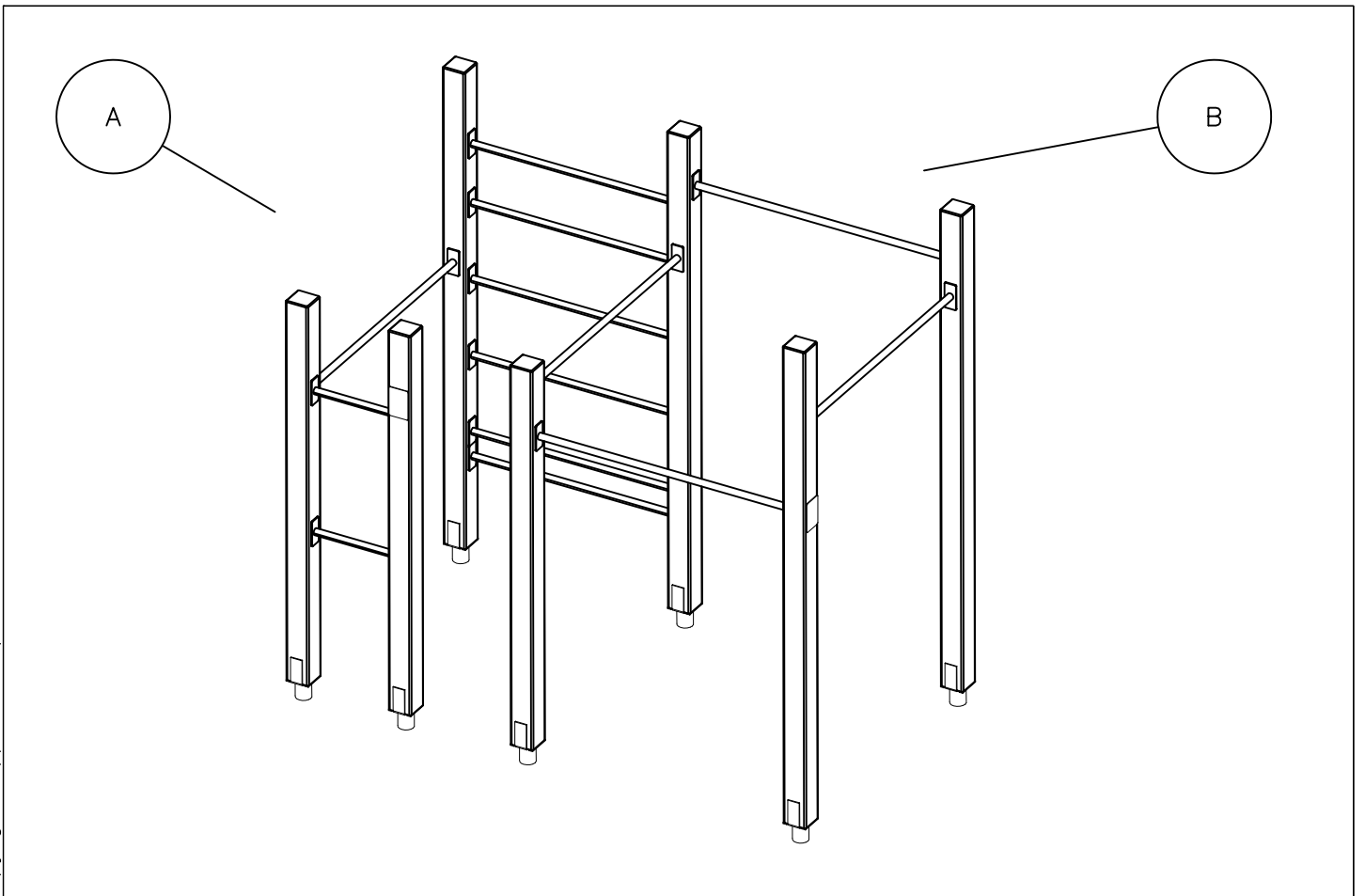
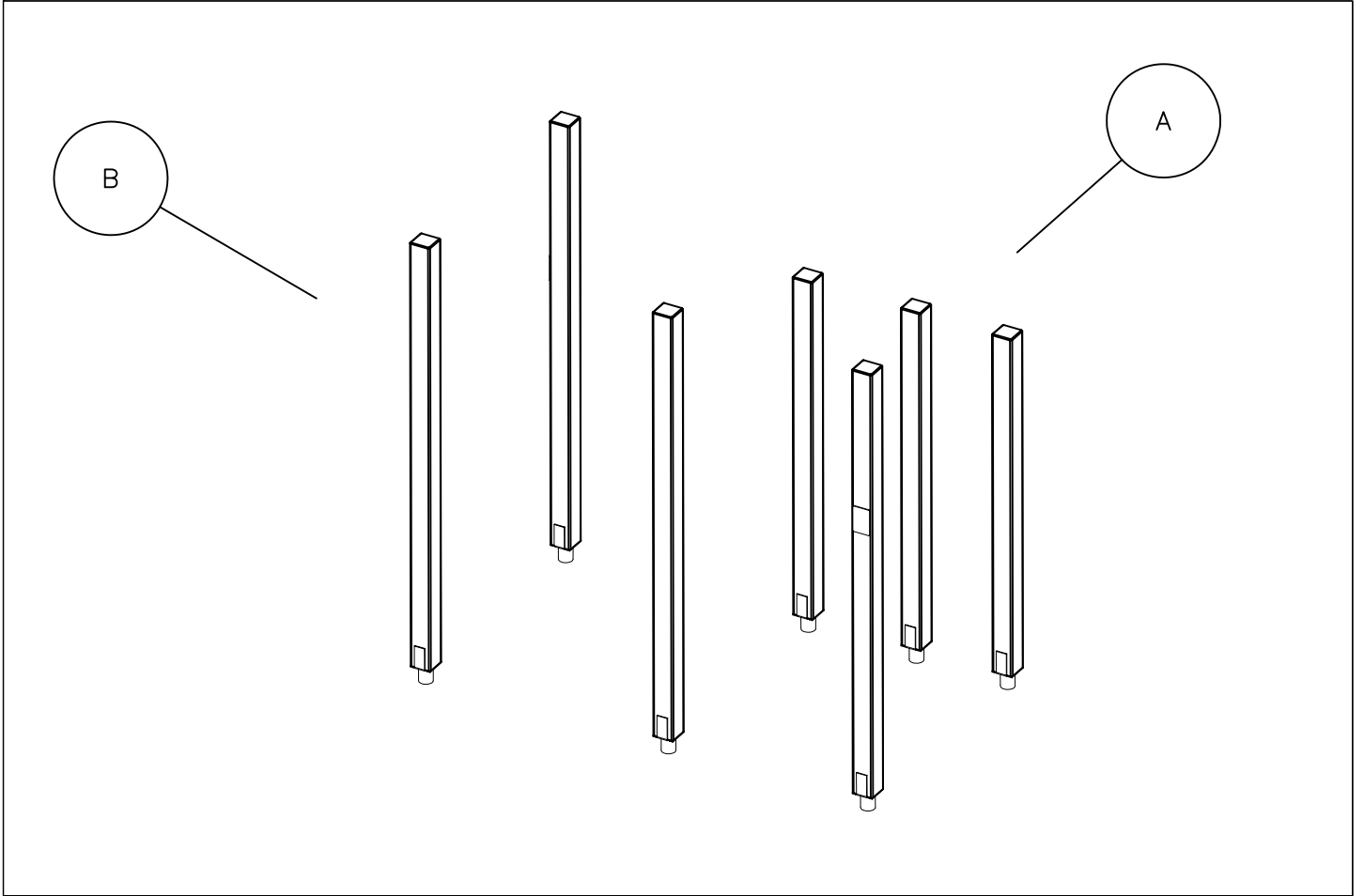


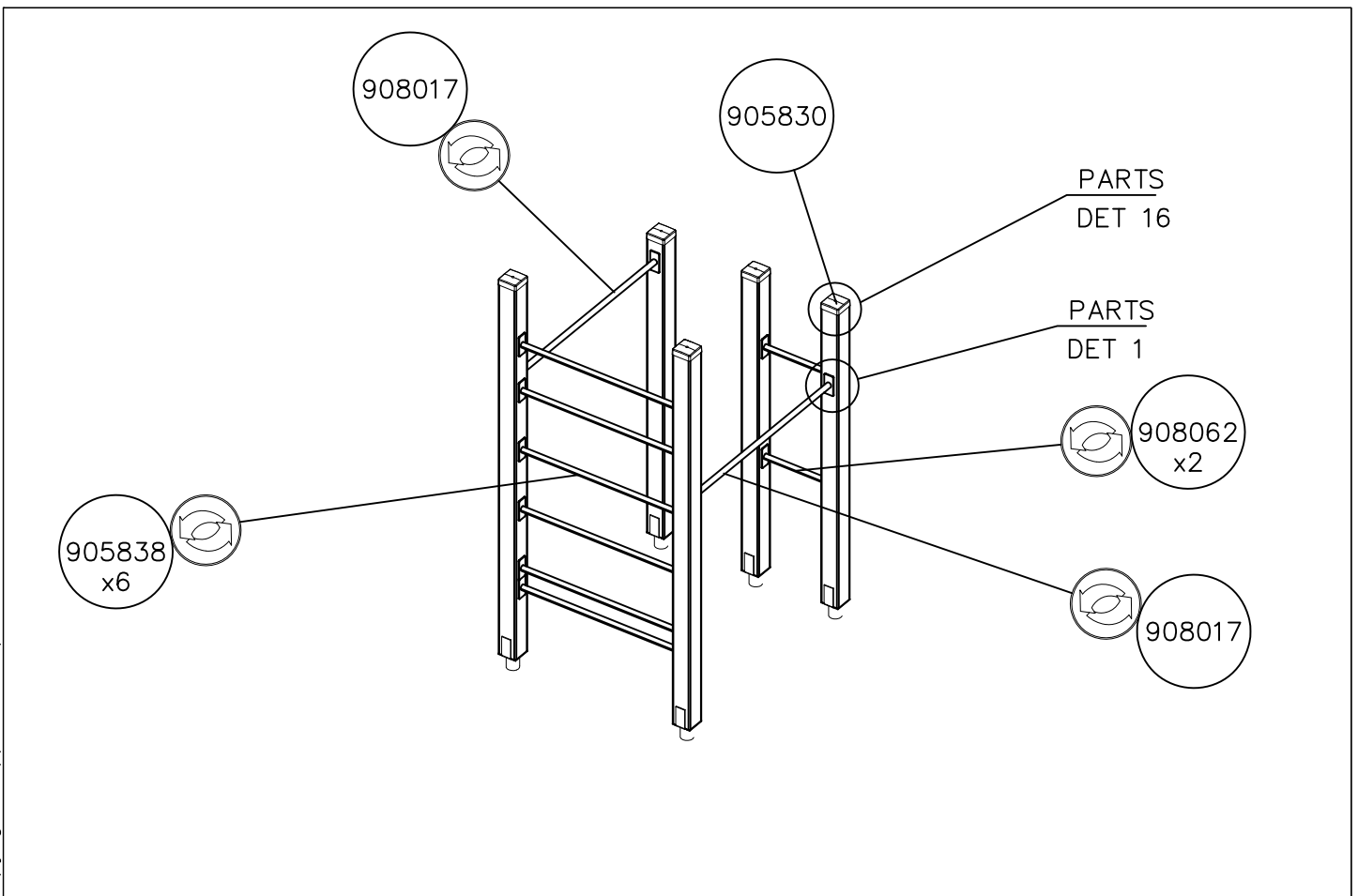
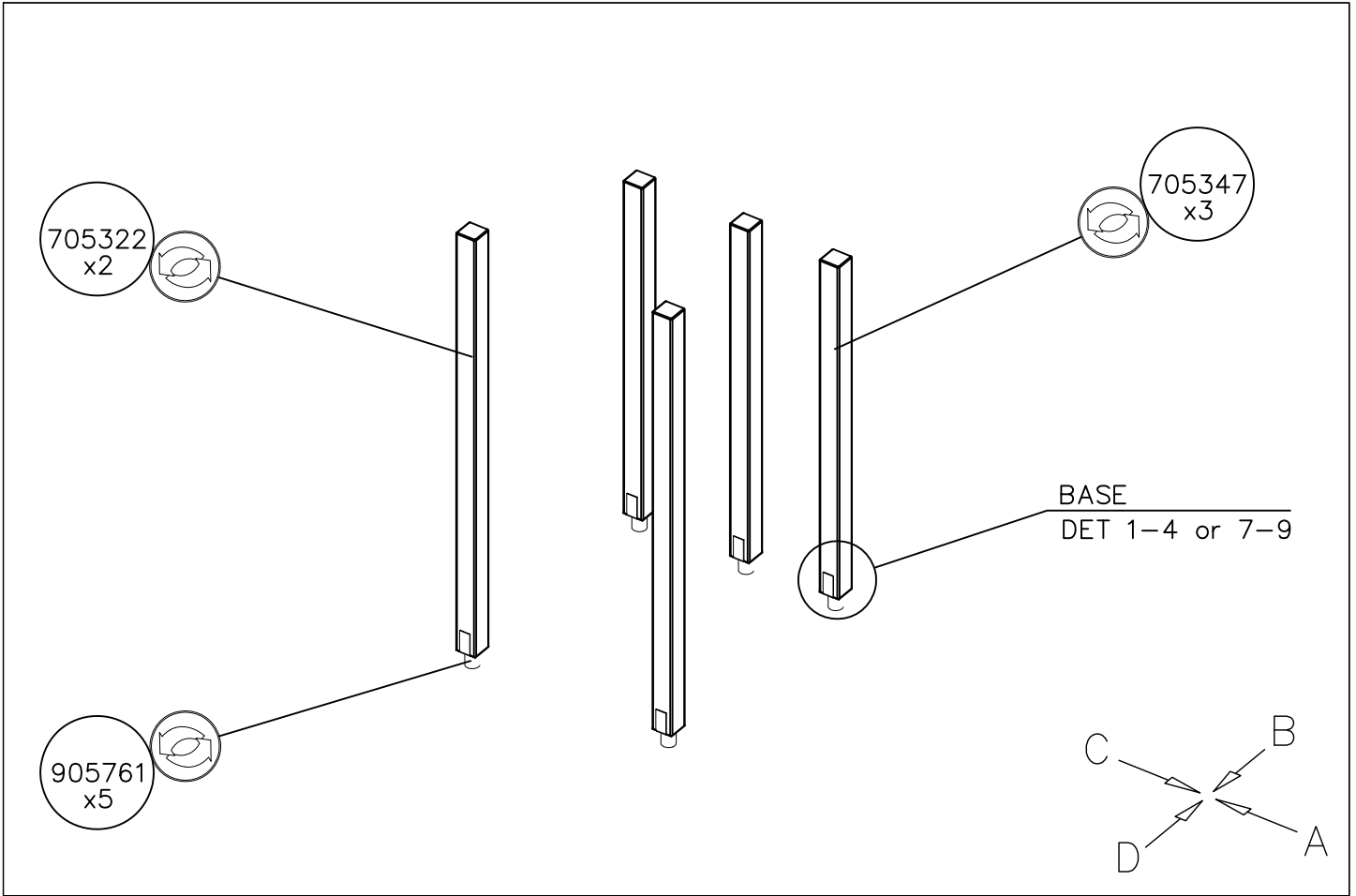


—— EN/AS Impact Area / Area of movement 36 m<sup>2</sup>  
- - - - Training Space Area 29.2 m<sup>2</sup>  
Max Falling Height 2340 mm



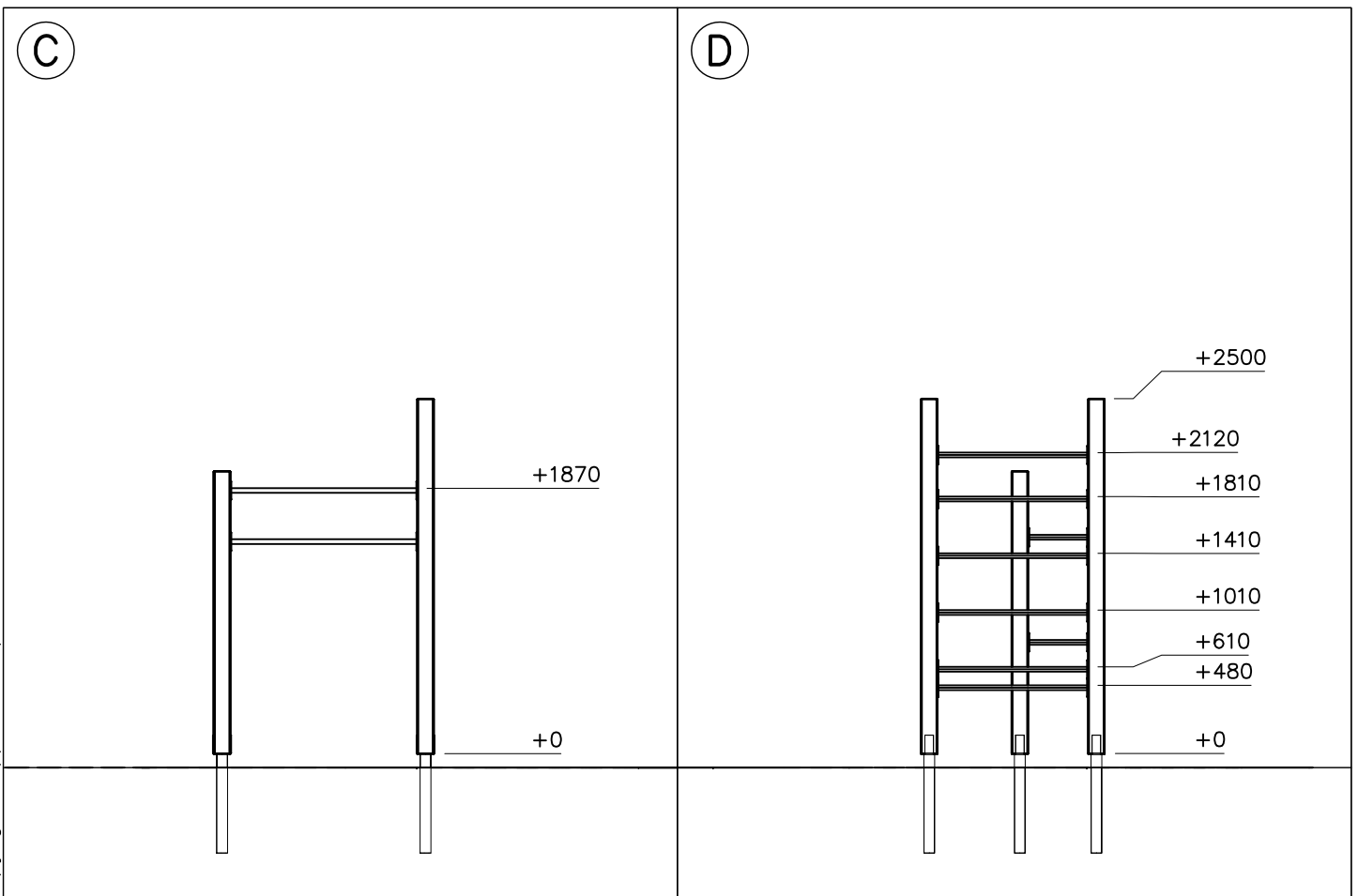
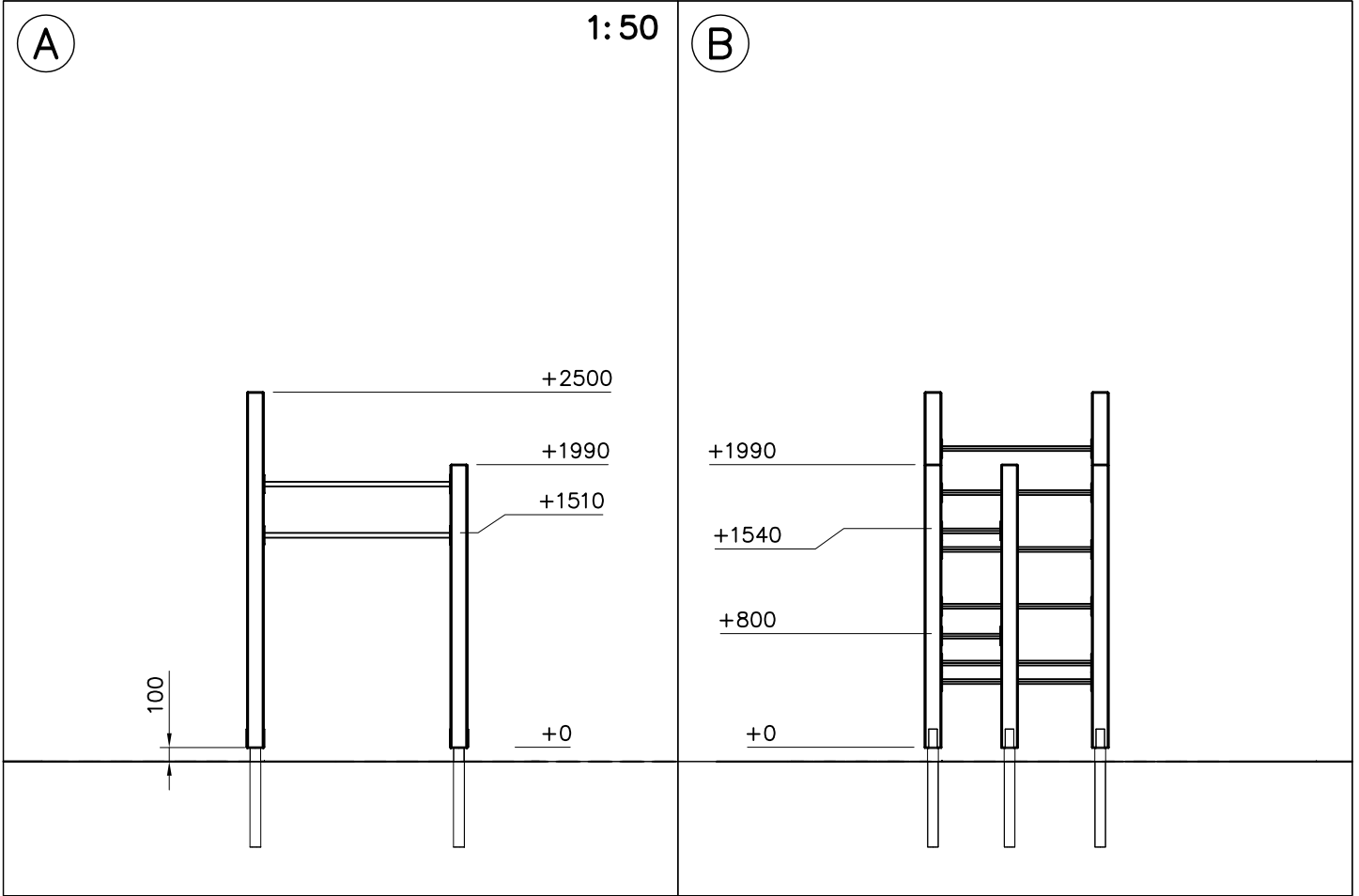


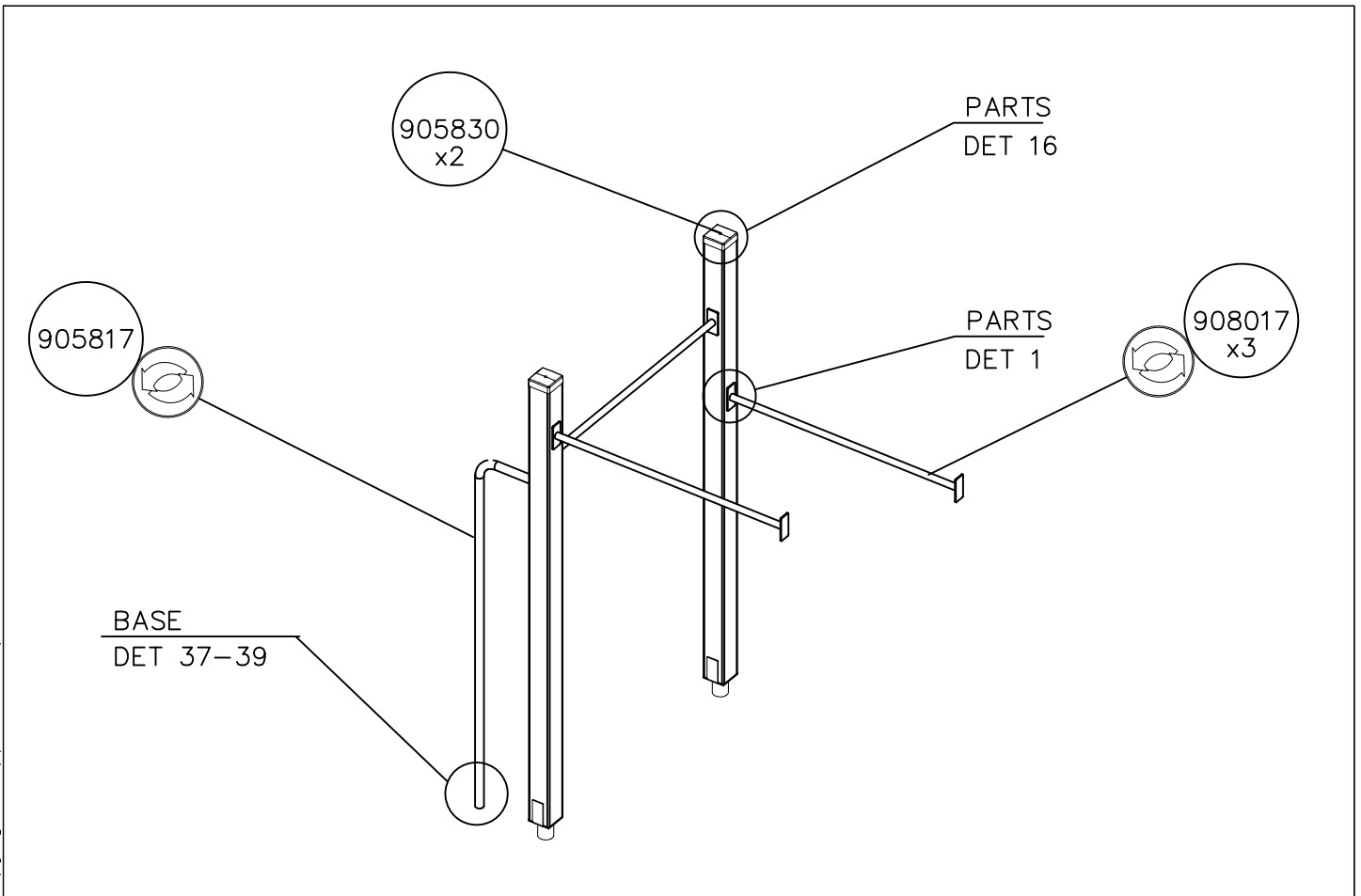
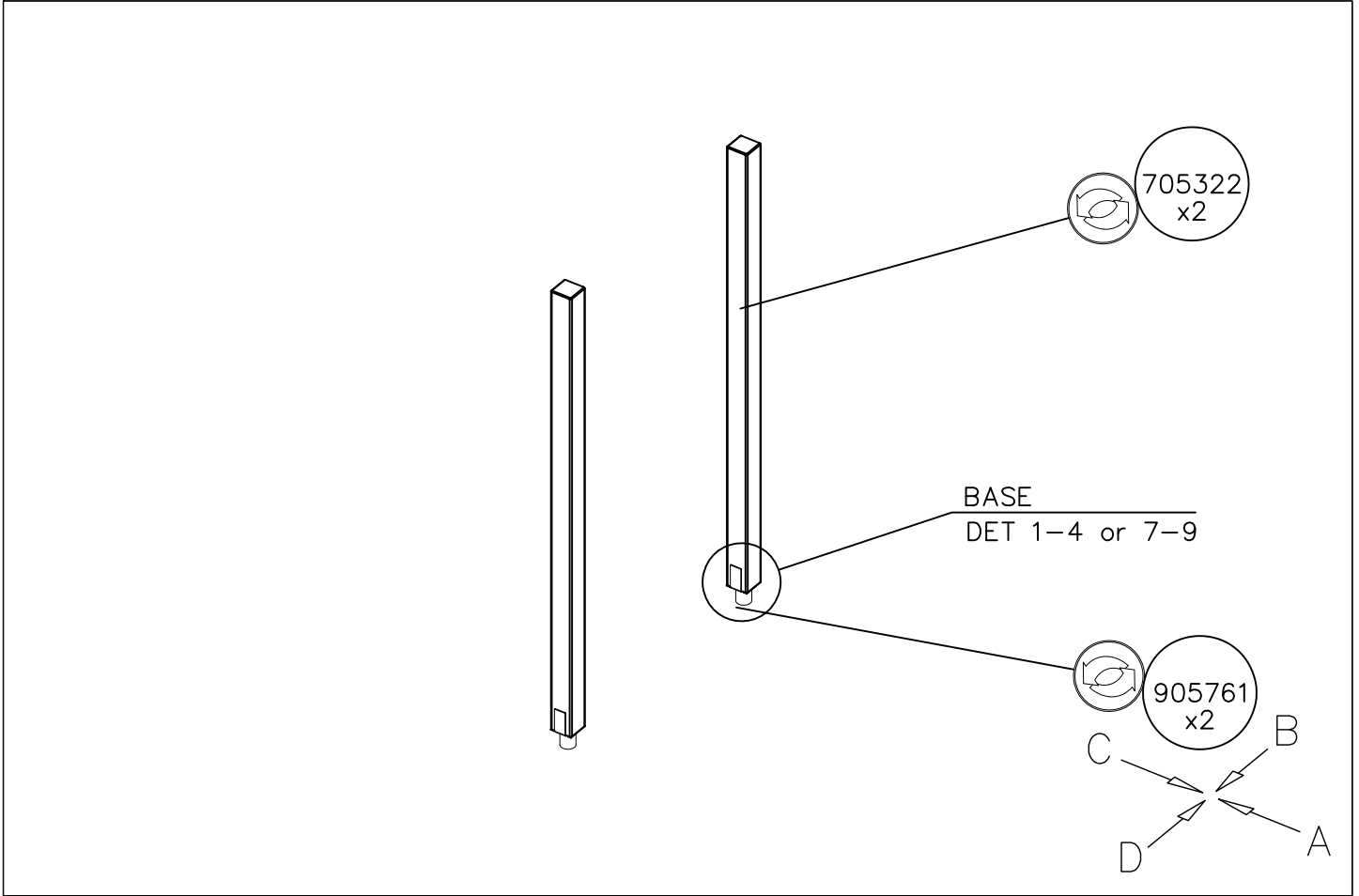




DATE: 27.5.2016

1:50





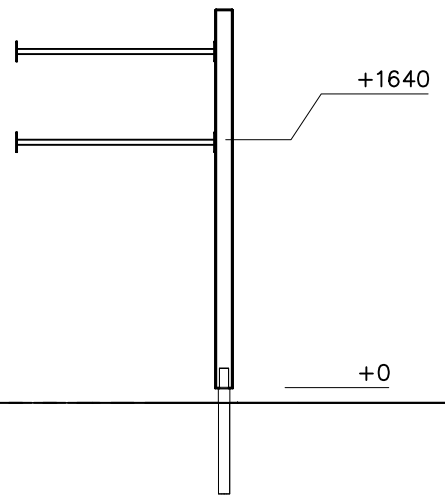
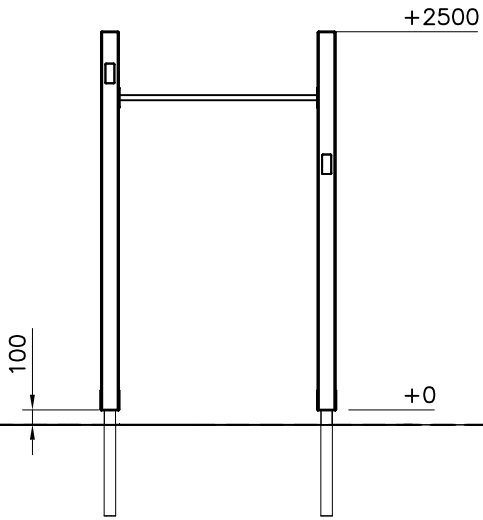


DATE: 27.5.2016

1:50

(A)

(B)



(C)

(D)

