
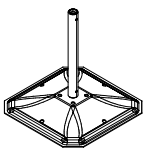

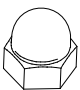
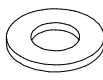

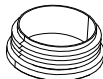
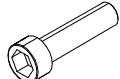
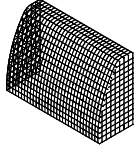
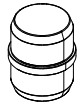
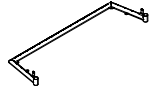
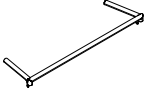

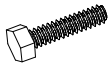
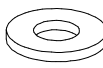
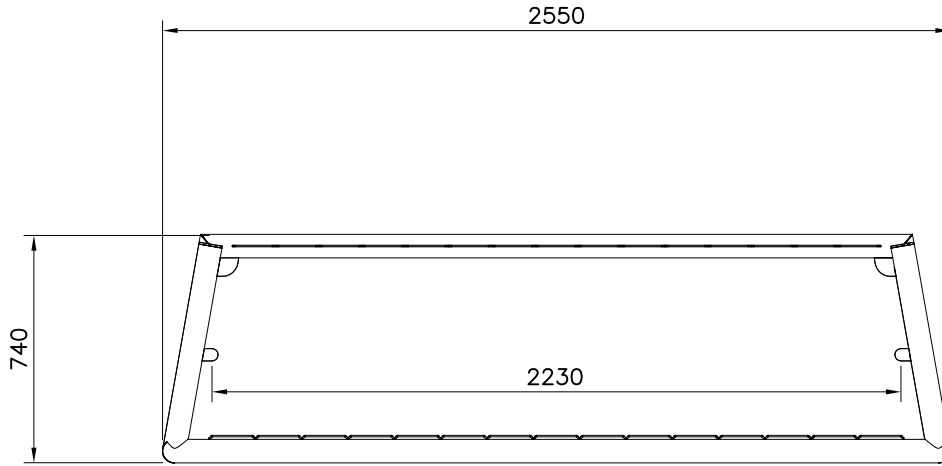
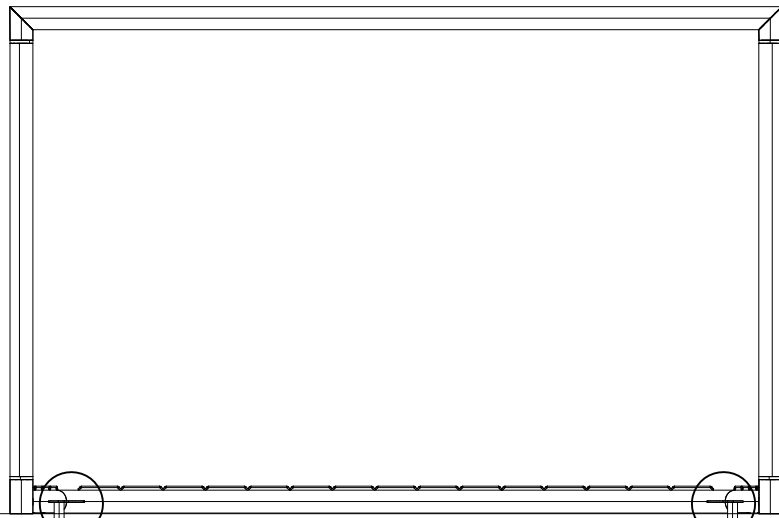


① 702341	PCS	② 705797	PCS
 90x50	1	 L400	2
③ 706015	PCS	④ 900965	PCS
	1	 M10	8
⑤ 901302	PCS	⑥ 904728	PCS
 Ø20/10.5x2	16	 186x4,8	10
⑦ 904800	PCS	⑧ 906829	PCS
 GL75x1-3,5	2	 M10x25	8
⑨ 906991	PCS	⑩ 907843	PCS
 M	1	 Ø76x90	4
⑪ 907846	PCS	⑫ 907847	PCS
	1		1
LOWER M GOAL		UPPER M GOAL	
⑬ 907848	PCS	⑭ 909214	PCS
 1432	2	 M12x50	2
⑮ 980154	PCS		PCS
 Ø24/13	2		



1: 25



DET 1a

DET 1a

DET 1a

Ok

DET 1a

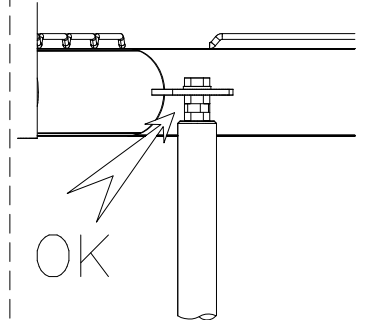
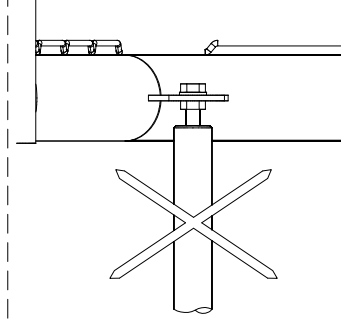
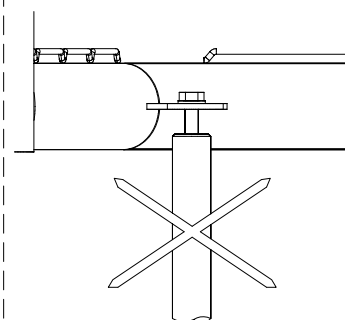
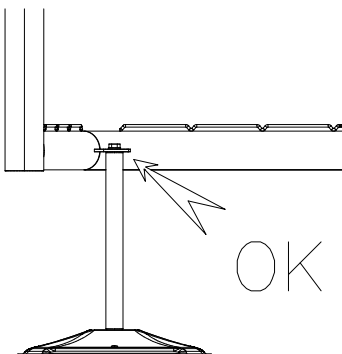
Wrong

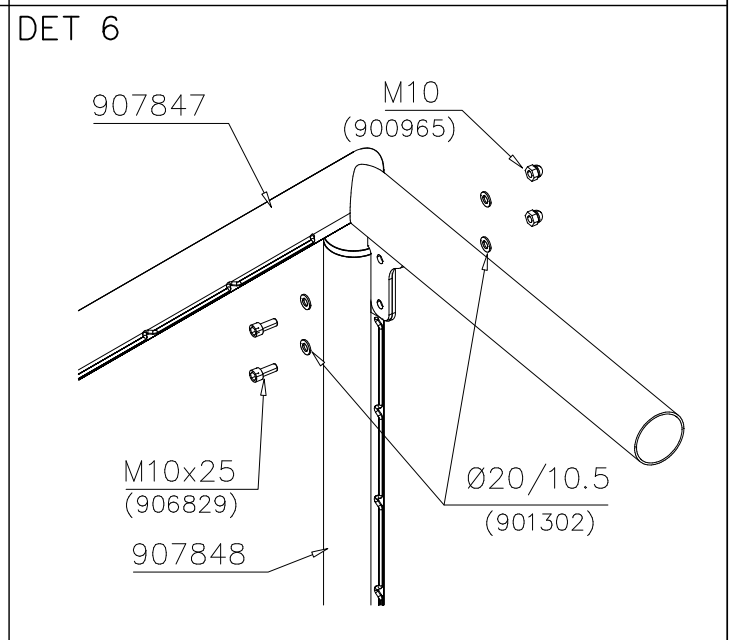
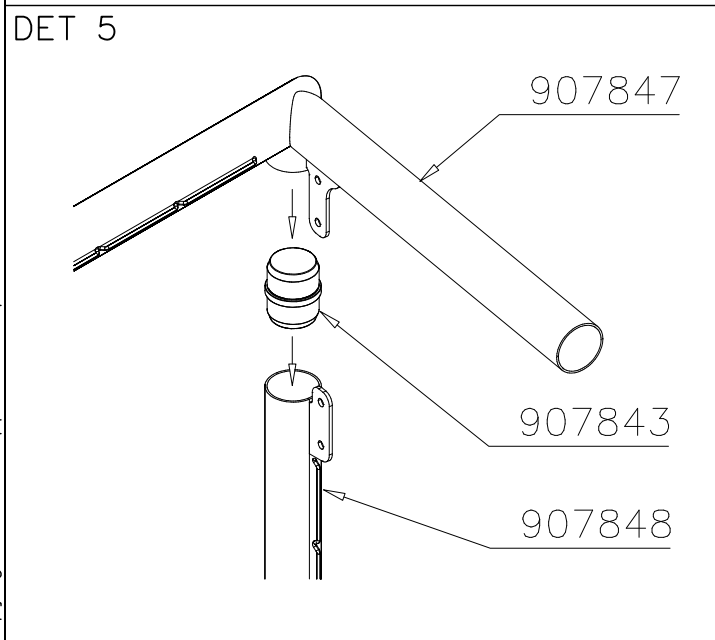
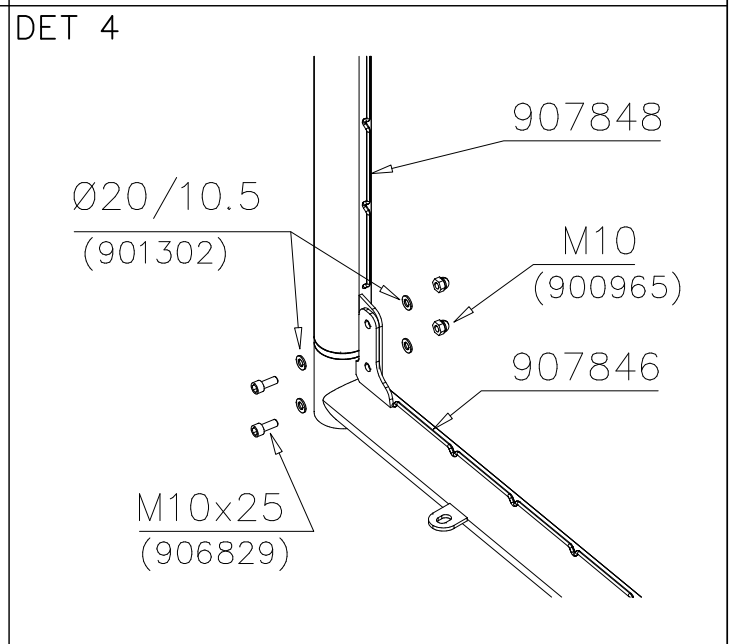
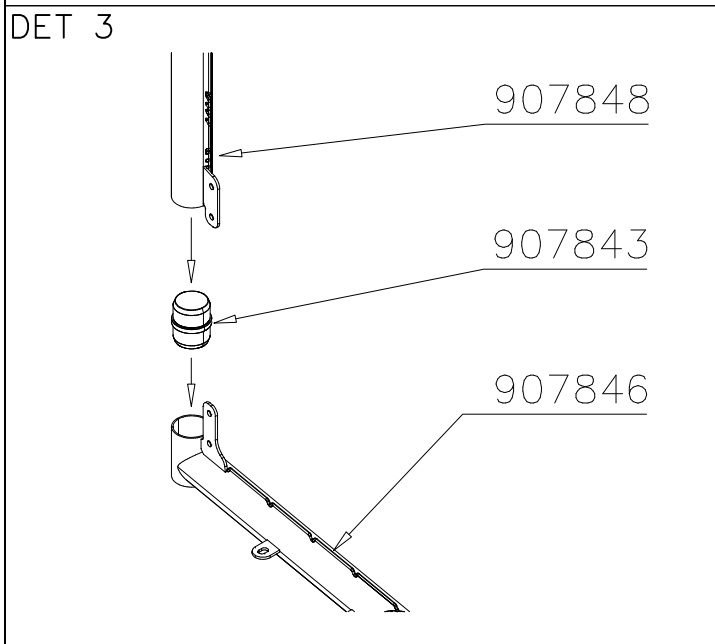
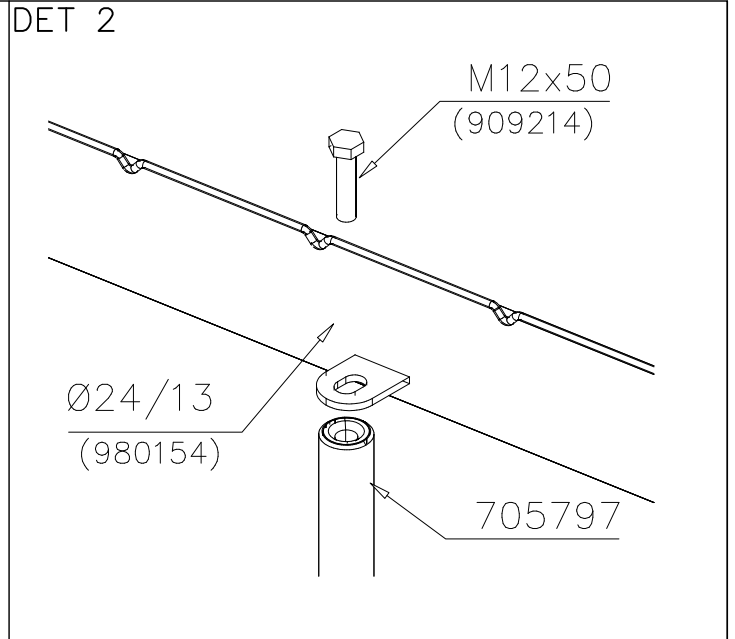
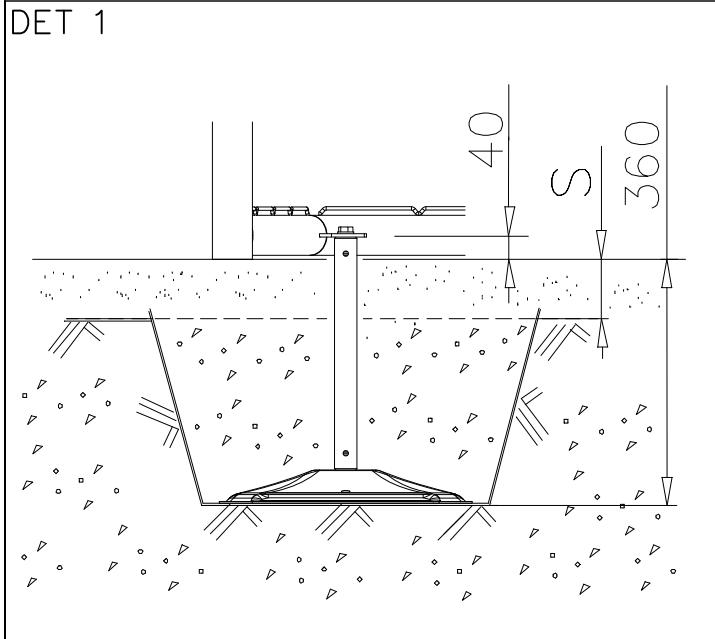
DET 1a

Wrong

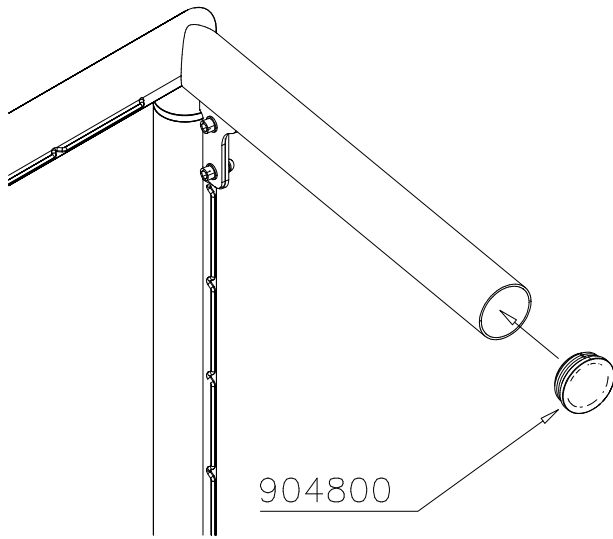
DET 1a

Ok





DET 7



DET 8

Goal net needs to be fixed with an additional rope. Use cable ties to ease the fastening.

Maaliverkko kiinnitetään ylimääräisellä narulla. Käytä nippusiteitä kiinnittämisen apuna.

